



**A.S.SAT**<sup>®</sup>  
SOLID MOUNTING UNITS





**DER WILLE KANN  
BERGE VERSETZEN**









## Stärke entspringt nicht physischer Kraft, sondern einem unbeugsamen Willen.

Mahatma Gandhi

---

Jedes Vorhaben beginnt mit einem starken Willen! Im Falle unserer Kunden ist das die Vorstellung von einem ganz speziellen Montagevorhaben, das Sie in die Tat umsetzen möchten. Hierbei stehen wir als starker und zuverlässiger Partner mit all unserer Fachkompetenz und Erfahrung zur Verfügung, um auch zusammen mit Ihnen, Ihren ganz persönlichen "Berg" zu versetzen - die Realisierung Ihres Montagevorhabens.

---

Die A.S.SAT GmbH bietet als System- und Entwicklungspartner für Kundenansprüche aus dem Groß- und Fachhandel ein breites Sortiment an fertigen Systemlösungen für die Montage von SAT-Anlagen, Mini- und Midi-Windkraftanlagen und WiFi-Antennentechnik. Sie wurden eigens entwickelt, aufwendig getestet, anschließend patentiert und haben in der Branche Standards in Sachen Qualität und Innova-









tion gesetzt. Was ein starker Wille bewegen kann, wird dann deutlich, wenn es um individuelle Montagelösungen geht. Nach einer gezielten Analyse der Gegebenheiten, entwickeln wir in Zusammenarbeit mit dem Kunden eine spezielle und exakt passende Individuallösung und bringen diese zur Marktreife. Dabei ist kein Vorhaben unmöglich, kein Wunsch unerfüllbar, keine Vorstellung unrealisierbar.



## Inhalt

### Solide mounting units

Die Montagelösungen von A.S.SAT gewährleisten bei jedem Einsatz maximalen Halt, höchste Verwindungssteifigkeit und optimale Montagefreundlichkeit. Dank der ausschließlichen Verarbeitung hochwertigster Materialien haben selbst strenge Witterungseinflüsse keine Auswirkungen auf die Funktion der gesamten Konstruktion.

	 <p>Montagelösungen für SAT-Anlagen</p>
	 <p>Montagelösungen für den Internetempfang via Satellit</p>
	 <p>Montagelösungen für WiFi-Antennentechnik und Überwachungskameras</p>
	 <p>Montagelösungen für Mini-, Midi- und Mikro-Windkraftträder/-anlagen</p>

01 - 11

A.S.SAT Vita

Philosophie · Unternehmen · Qualität · Branchenkompetenz

12 - 19

Produkte

**GOLIAT**

20 - 23

Produkte

**CyberFix**

24 - 43

Produkte

**Wandhalter**

44 - 63

Produkte

**Standfüsse**

64 - 77

Produkte

**Masten und Ausleger**

78 - 87

Produkte

**Dachziegel**

88 - 99

Produkte

**Dachsparrenmasthalter**

100 - 107

Produkte

**Multifeed**

108 - 111

Produkte

**Sat-Chair**

112 - 123

Produkte

**Zubehör**

124 - 125

Kompendium

Farbvarianten · Materialeigenschaften · Korrosionsschutz

# "Ein Unternehmen ist kein Zustand, sondern ein Prozess"

Ludwig Bölkow (\*1912), dt. Ingenieur



Seit über 20 Jahren ist die A.S.SAT GmbH aus Bärnau der kompetente und zuverlässige Systemanbieter und Entwicklungspartner für professionelle und solide Montagelösungen aus den Materialien Stahl, Aluminium, Blei, Gummi und Kunststoff. Als Ansprechpartner für Fach- und Großhandel entwickeln wir innovative Produkte für die Befestigungstechnik für SAT-Anlagen, Mini- und Mikro-Windkraftanlagen, WiFi-Antennentechnik und der Überwachungstechnik.

*Adalbert Sobczynski*  
Ihr Adalbert Sobczynski  
Gründer und Geschäftsführer

Seit unserer Gründung im Jahr 1992 sind Ideen unser Antrieb und Innovationen unser Anspruch. Dabei analysieren wir zielgerichtet die Bedürfnisse des Marktes und passen unsere Produktentwicklungen systematisch an. Unser Qualitätsanspruch ist hierbei stets sehr hoch, denn gemäß unserer Philosophie liefern wir nur Produkte, die in allen Einzelheiten den höchsten Standards entsprechen. Unser breites Sortiment an eigens entwickelten Systemlösungen sowie das Angebot der Individuallösungen profitieren von unserem technischen Know-How, das über zwei volle Jahrzehnte gereift ist.

Ursprünglich konzentrierten wir uns auf den Bereich der Montageeinheiten für SAT-Anlagen und prägten mit unseren Entwicklungen den Markt entscheidend. Schritt für Schritt ergab sich dann ein Ausbau weiterer Branchenkompetenzen.

**Wir setzen heute unsere gesammelte Erfahrung und unser Wissen in Sachen Windlaststabilität, Langlebigkeit, Materialkompetenz und Montagefreundlichkeit gezielt ein und kennen die Aufgaben- und Problemstellungen unterschiedlichster Branchen genau.**

## Branchenkompetenz


Wir kennen uns aus mit individuellen Ansprüchen

Jedes technische System ist nur so stark wie seine schwächste Stelle. Qualität bis ins kleinste Detail zahlt sich deshalb immer aus!

In unseren Augen zahlt sich Qualität bis ins kleinste Detail immer aus - vor allem für Sie als Fach- oder Großhändler und letztlich auch für den Monteur vor Ort und Ihren Kunden.


Wir sind Ihr starker Partner in folgenden Bereichen der Befestigungstechnik: Satellitenantennen, WiFi-

Antennentechnik und Mini- und Mikro-Windkraftanlagen. Wir bieten Ihnen als Kunde individuelle und hoch innovative Montagelösungen auf einem technisch einzigartigem Niveau. Dabei sind unsere Halterungseinheiten so stabil, unerschütterlich, windlastfest und langlebig wie ein Bergmassiv.



STABILITÄT

Der Anspruch eines jeden Montagevorhabens ist eine solide, windlaststabile, unerschütterliche und langlebige Befestigung. Diesen Eigenschaften der A.S.SAT-Produkte verleiht der Berg Ausdruck.



INDIVIDUALITÄT

Die Individualität eines jeden Montagevorhabens wird durch die Veränderung der Position des Berges symbolisiert. Getreu dem Motto, der Wille kann Berge versetzen.

Diese Eigenschaften fassen wir in einem technisch hochentwickelten Produktsortiment an Montagelösungen für folgende Branchen zusammen.



SAT-Anlagen



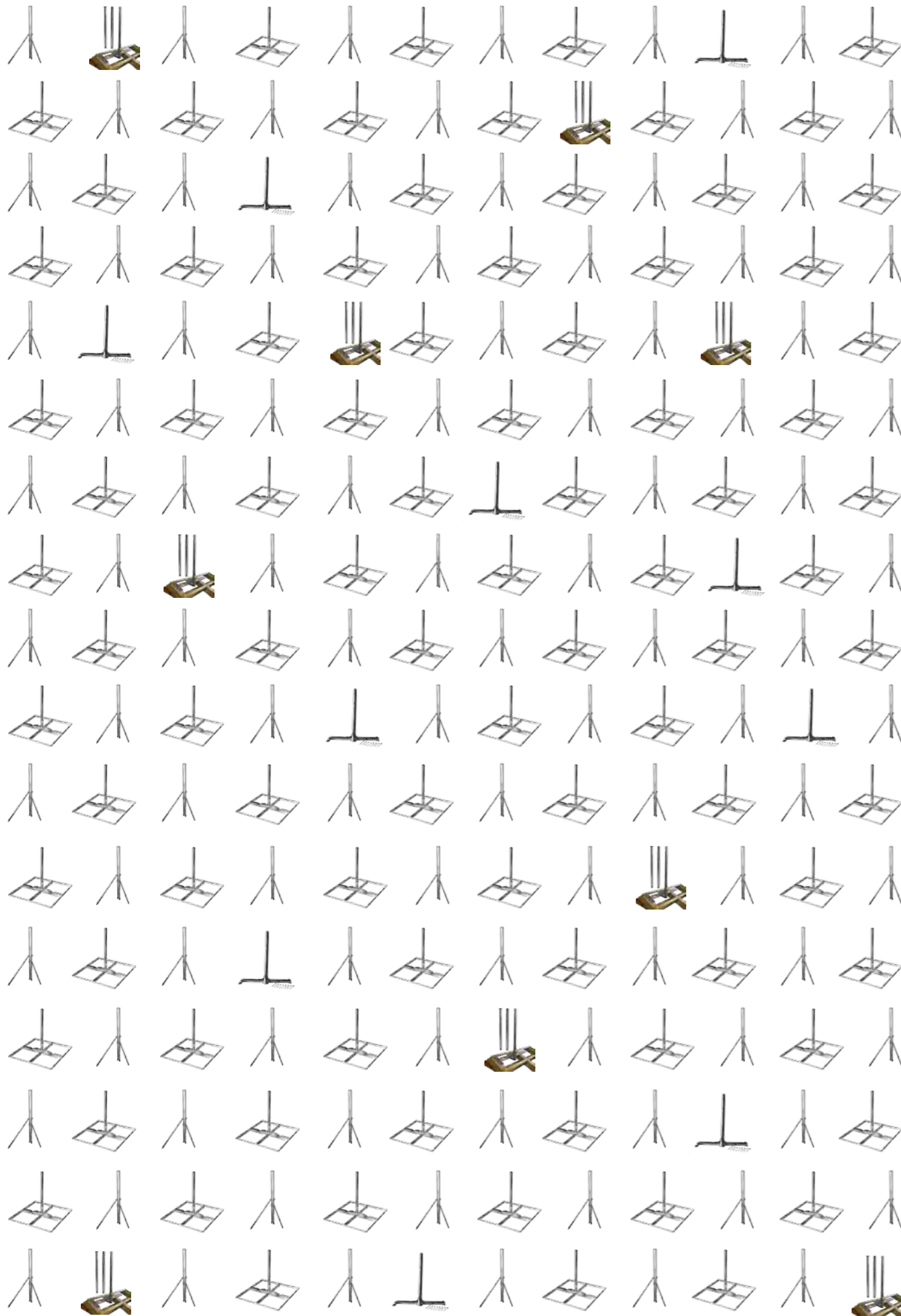
WiFi-Antennentechnik und Überwachungskameras



Mini-, Midi- und Mikro-Windkraftträder/-anlagen



Internetempfang via Satellit



## GOLIAT

# Große Projekte fordern große Taten

Im heutigen Medienzeitalter, in dem nicht nur Einfamilienhäuser mit Internet und Fernsehen versorgt werden wollen, sondern die komplexe Kommunikationsstruktur ganzer Gebäudekomplexe auf Basis der Funktechnik aufgebaut ist, sind auch die Anforderungen an unser Tätigkeitsfeld enorm gewachsen. Wenn es darum geht, innovative Businessparks mit Antennen-, Internet-, oder Satellitenempfang auszustatten und zu vernetzen, sind außergewöhnliche Maßnahmen gefragt. Diesen professionellen Anforderungen ist unsere Produktreihe "Goliat" bestens gewachsen. Die Ergebnisse, welche wir nach einer langen Phase der Entwicklung vorzeigen können, werden Sie begeistern.

### IHRE VORTEILE

- Optimiert für extrem stabile Montagen
- Perfekt für den Internetempfang via Satellit
- Modulsystem zur problemlosen Erweiterung
- Statisch und dynamisch getestet
- Universell einsetzbar
- Verarbeitung hochwertigster Materialien
- Versandoptimierte Konstruktion
- Einfachste Montage dank innovativem Aufbau (Zur Aufdachmontage wird dank handlicher Bauteile kein Kran benötigt)



\_\_\_\_\_i\_\_\_\_\_

Weitere Produktdetails und nützliche Downloads zu den Montage-lösungen finden Sie im Internet unter:

[www.assat.de](http://www.assat.de) oder scannen Sie direkt den QR-Code.

→ Ursprungsland

→ Zolltarifnummer

→ Barcode

→ Verpackungseinheiten

→ Produktvideos

→ Detailfotos

→ Downloads



# GOLIAT

## Stahl Dachsparrenmasthalter



**Maximalbelastung**  
 Die maximale Belastung stellt bei dieser Montageeinheit einen Satelliten-Spiegel mit einem Durchmesser von 120 cm dar. **1100 Nm in alle Richtungen**

Dieses patentierte Produkt mit Belastbarkeitszertifizierung ist auch bei größeren Sparrenabständen ein Meister seines Fachs. Ohne zu schwanken können am Goliat-Dachsparrenmasthalter auch schwere bzw. große Antennen für die Internetübertragung via Satellit montiert werden. Der Sparrenhalter ist für verschiedene Neigungen ausgelegt

und leicht per Aufdachmontage anzubringen. Der hochwertige Stahl wurde aufwendig verzinkt, um die Langlebigkeit zu gewährleisten.

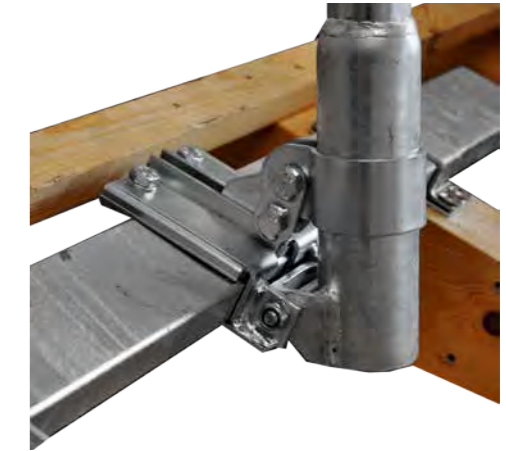
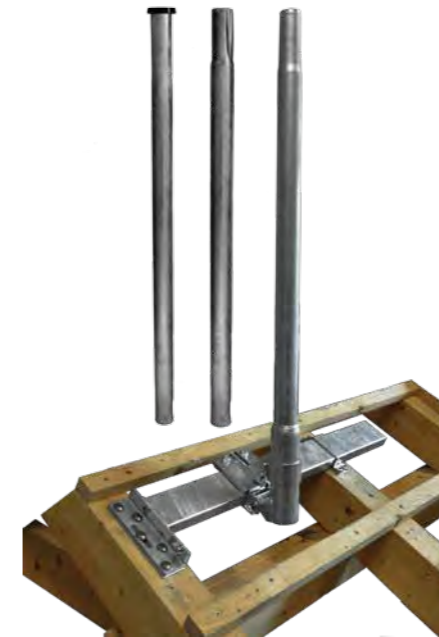
### Technische Daten

Art-Nr.	Oberfläche	Länge	Mastrohr	Dachneigung	Sparrenabstand	Belastbarkeit
51510	Mast: feuerverzinkt ca. 80 µ Rahmen: feuerverzinkt ca. 80 µ Kleinteile: galvanisch verzinkt	900 mm	Ø60 x 900 x 3 mm	25 - 56° stufenlos	bis 800 mm	1100 Nm
51521	Mast: feuerverzinkt ca. 80 µ Rahmen: feuerverzinkt ca. 80 µ Kleinteile: galvanisch verzinkt	1150 mm	Ø60 x 1150 x 3mm	25 - 56° stufenlos	bis 1100 mm	1100 Nm



# GOLIAT

## Stahl Dachsparrenmasthalter "extra hoch"



**Maximalbelastung**  
 510 Nm bei max. Montagehöhe von 1m  
 170 Nm bei max. Montagehöhe von 3m

Hoch hinaus. Dieser Dachsparrenmasthalter wurde speziell für schneereiche Regionen entwickelt. Der extra lange 3 Meter Steckmast ermöglicht eine sehr hohe Montage der Antenneneinheit und gewährleistet somit einen störungsfreien Empfang, auch bei schneebedeckten

Dächern. Durch das Feuerverzinken erhält die Montagelösung aus Qualitätsstahl ihr witterungsbeständiges Finish.

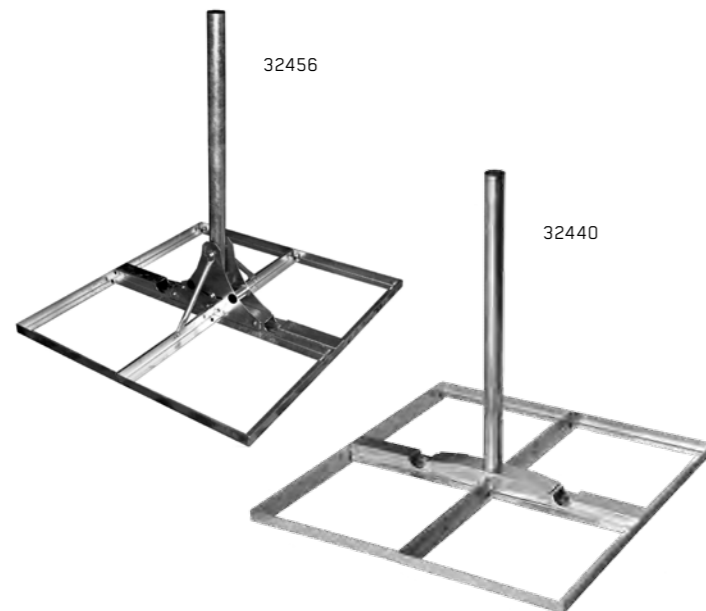
### Technische Daten

Art-Nr.	Oberfläche	Länge	Mastrohr	Dachneigung	Sparrenabstand
51525	Mast: feuerverzinkt ca. 80 µ Rahmen: feuerverzinkt ca. 80 µ Kleinteile: galvanisch verzinkt	3m	Ø48 x 3 mm	25-56°	bis 1100 mm



# GOLIAT

## Stahl Terrassenständer



**Maximalbelastung**

1600 Nm (32456) in alle Richtungen bei maximaler Montagehöhe von 1m



**Maximalbelastung**

950 Nm (32440) in alle Richtungen bei maximaler Montagehöhe von 1m

Der Goliat Flachdach- und Terrassenständer ist die optimale Lösung, wenn eine besonders stabile Befestigungseinheit benötigt wird. Mindestens vier handelsübliche Betonplatten bilden das solide Fundament der feuerverzinkten und langlebigen Montageeinheit. Demontiert ist er ist er versandfähig und dient aufgebaut selbst schweren und großen Antennen als solide Basis für einen störungsfreien Empfang. Trotz dem

hohen Eigengewicht und der Größe des Terrassenständers, ist er schnell und ohne viel Montageaufwand einsetzbar. GummifüÙe verhindern ein Verrutschen und somit eine Beeinträchtigung der Empfangsqualität.

### Technische Daten

Art-Nr.	Oberfläche	Abmessung	Länge	Mastrohr	Bodenplatte	FüÙe
32440	Feuerverzinkt ca. 80 µ	92 x 84 cm	92 cm	Ø48 x 2 mm*	4 x 40 x 40 cm	GummifüÙe
32456	Feuerverzinkt ca. 80 µ	112 x 104 cm	105 cm	Ø60 x 2 mm*	4 x 50 x 50 cm	GummifüÙe

Mastrohr \* neigbar bis zu 2°

# GOLIAT

## Stahl Set Standfuß



**Maximalbelastung**

Mehr als 6000 Nm. Individuelle Lastberechnung unter [www.assat.de](http://www.assat.de)

Der Goliat Standfuß ist ein modulares System für ein Höchstmaß an Individualität, um an Gebäuden und auf Flachdächern eine professionelle Antennenmontage durchzuführen. Ausschließlich hochbelastbare und maximal verwindungssteife Materialien finden in diesem erweiterbaren

System ihren Einsatz. Die enorme Stabilität der gesamten Einheit wurde durch staatlich anerkannte Prüfstellen bestätigt.

### Set Standfuß

Art-Nr.	Anwendung	Bestandteile
33010	für die professionelle Antennenmontage an Gebäuden mit Flachdach	33041 - Antennenmast Ø76 mm, verstrebt, 10° neigbar 33051 - Verbindungskreuz zur Mastmontage 33061 - 4 x Einzelfeld 80 x 80 cm, geeignet für 8 Betonplatten 40 x 40 cm 33070 - Goliat-Distanzhalter

### Zusatzprodukt

Art-Nr.	Beschreibung	Anwendung
33041	Goliat-Mast Ø76 mm inkl. 2 Streben	In Verbindung mit den Artikeln 33051 und 33061 wird die Befestigung einer Zusatzantenne an der Grundeinheit ermöglicht.
33051	Goliat-Kreuz für Mast Ø76 mm	Verbindungselement zur Befestigung eines zusätzlichen Ø76 mm Mastes. Wird zur Erweiterung der Goliat Grundeinheit benötigt. Erhöht die Stabilität der gesamten Konstruktion bei Ausbau der Anlage.
33061	Goliat-Feld 80 x 80 cm	Einzelfeld 80 x 80 cm, geeignet für 8 Betonplatten 40 x 40 cm
33070	Goliat-Distanzhalter	Der Distanzhalter für alle Goliat-Felder wird benötigt, um die entstehenden Spannungen am Material beim Festschrauben gleichmäßig zu verteilen.
32500	Goliat Stahl Terrassenständer	Für Toolway-Antennen mit Top-Pole Montage konzipiert





# GOLIAT

## Stahl 3-Beinstander vormontiert



### Maximalbelastung

1500 Nm bei der Verwendung von 9 Betonplatten 50 x 50 x 6cm und Ø60 x 2,5mm Mastrohr.

Der Goliat Dreibeinstander ist die ideale Lösung für Masten mit einem Durchmesser von 42 bis 60 mm. Durch die Verarbeitung aus robustem Stahl wird er seinem Namen absolut gerecht. Mit Hilfe der vormontierten Komponenten ist ein schneller und bequemer Aufbau möglich und erspart Ihnen Zeit und Nerven. Dieser Standfuß wurde extra für Sende- und Empfangsanlagen konzipiert. Unterstützt durch die einge-

legten Betonplatten, sorgt er für Stabilität bei Befestigungen von Richtfunk-, Richtfunk-, Sat-, Tooway-, WiMAX Antennen. Somit widersteht er mit 9 Betonplatten (50 x 50 x 6 cm) Windbelastungen von bis zu 1589 nm.

### Technische Daten

Art-Nr.	Oberfläche	Abmessungen	Bodenplatte	FüÙe
32600	Feuerverzinkt ca. 80 µ	180 x 180 x 52 cm (geeignet für Masten Ø42-60 mm)	50 x 50 x 6 cm	GummifüÙe

## Die Zukunft gestalten! Ansprüche verstehen - Lösungen entwickeln

Der Wille, unsere Produkte jeden Tag noch ein Stück zu verbessern, prägt unsere Arbeit. Nur ständige Optimierung bringt wirklichen Fortschritt. Weil wir das verinnerlicht haben, kreieren wir regelmäßig neue Ideen und Ansätze, die wir in unsere Montagelösungen einfließen lassen. Nur so kann ein innovatives Produkt entstehen. Damit Sie als A.S.SAT-Kunde als erster davon profitieren, bringen wir Sie online immer auf den neuesten Stand unserer Entwicklungen.

Onlineshop



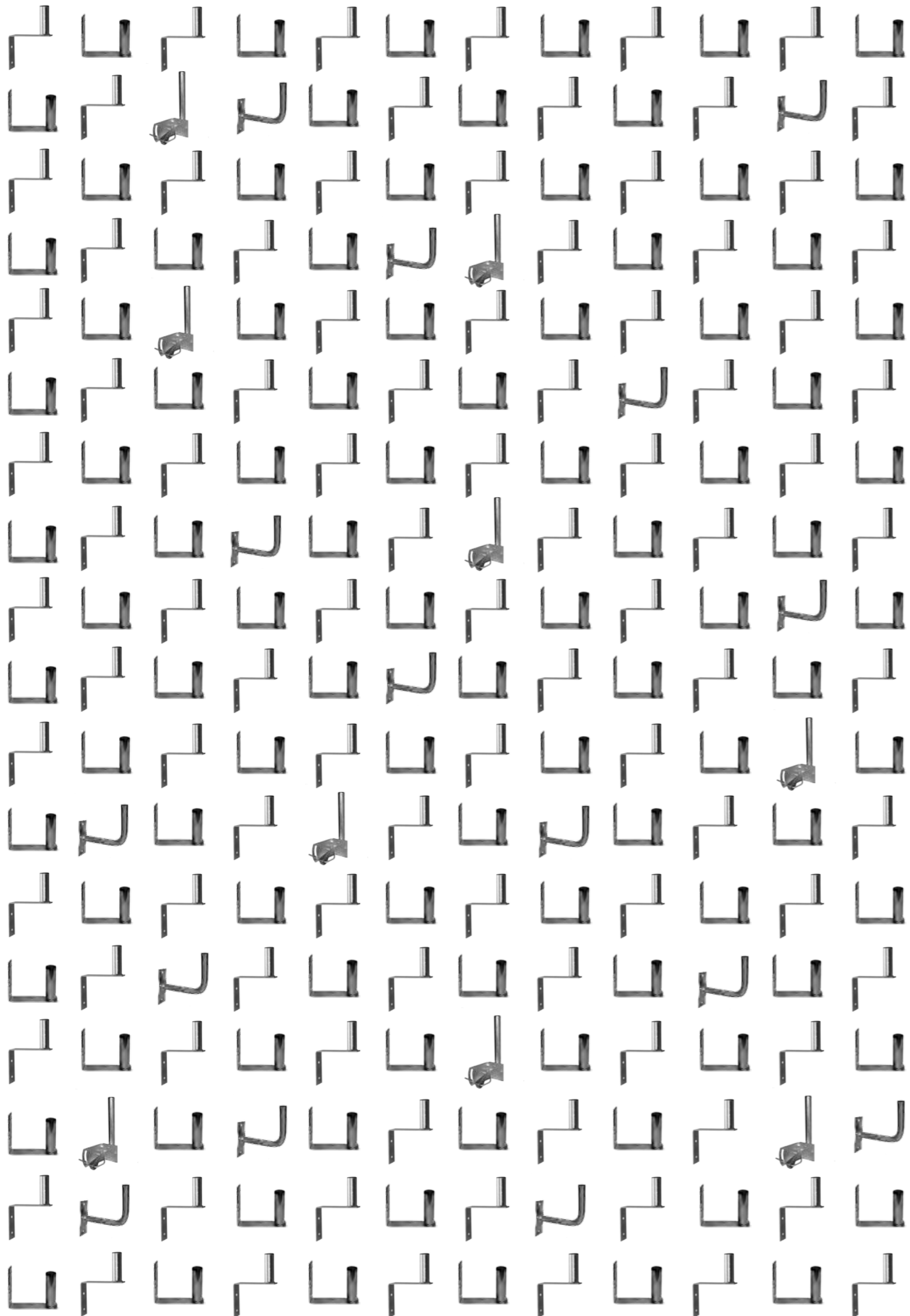
[www.assatshop.de](http://www.assatshop.de)

facebook



[facebook.com/montageloesungen](https://facebook.com/montageloesungen)





## CyberFix

Klein – aber unverzichtbar!

Wenn wir über die Anbringung von kleineren Kamera- oder Antennenkonstruktionen reden, trägt unsere Linie CyberFix zur Lösung bei. Ohne großen Aufwand und sehr platzsparend meistern unsere Montagelösungen die entscheidenden Anforderungen in diesem Bereich. Gerade wenn wir über das Internet reden, haben es die Meisten gerne störungsfrei und schnell. Dies garantiert unsere Produktreihe CyberFix.

### IHRE VORTEILE

- Schlanke Bauform
- Keine optische Beeinträchtigung dank geringer Größe
- Optimiert für leichte Internet-, DAB+, Richtantennen, Webcams sowie Überwachungskameras
- Universell einsetzbar
- Top Qualität
- Perfekte Verarbeitung
- Störungsfreier Empfang



\_\_\_\_\_i\_\_\_\_\_

Weitere Produktdetails und nützliche Downloads zu den Montagelösungen finden Sie im Internet unter:

[www.assat.de](http://www.assat.de) oder scannen Sie direkt den QR-Code.

→ Ursprungsland

→ Zolltarifnummer

→ Barcode

→ Verpackungseinheiten

→ Produktvideos

→ Detailfotos

→ Downloads



# CyberFix

## Stahl Wandhalter



**Maximalbelastung**  
Leichte WiFi-Antennentechnik und Überwachungskameras

Der CyberFix Wandhalter in der gebogenen Variante ist dank der angepassten Größe bestens für leichte Internet-, DAB+, Richtantennen und Webcams sowie Überwachungskameras geeignet. Dank der schlanken Bauweise ist eine unauffällige Montage der gesamten Einheit möglich.

An der gewohnt hohen A.S.SAT Qualität wurde trotz der geringen Größe nicht gespart. Der feuerverzinkte Qualitätsstahl gewährleistet eine extrem lange Haltbarkeit.

### Technische Daten

Art-Nr.	Oberfläche	Wandabstand	Höhe	Halterohr	Wandplatte
20001	Feuerverzinkt ca. 80 µ	200 mm	160 mm	Ø25 x 1,5 mm	150 x 60 mm
20020	Feuerverzinkt ca. 80 µ	200 mm	160 mm	Ø32 x 1,5 mm	150 x 60 mm
20005	Feuerverzinkt ca. 80 µ	250 mm	230 mm	Ø38 x 1,5 mm	150 x 60 mm
20010	Feuerverzinkt ca. 80 µ	150 mm	110 mm	Ø32 x 1,5 mm	40 x 4 mm
20015	Feuerverzinkt ca. 80 µ	150 mm	110 mm	Ø32 x 1,5 mm	40 x 4 mm

# CyberFix

## Stahl Ausleger



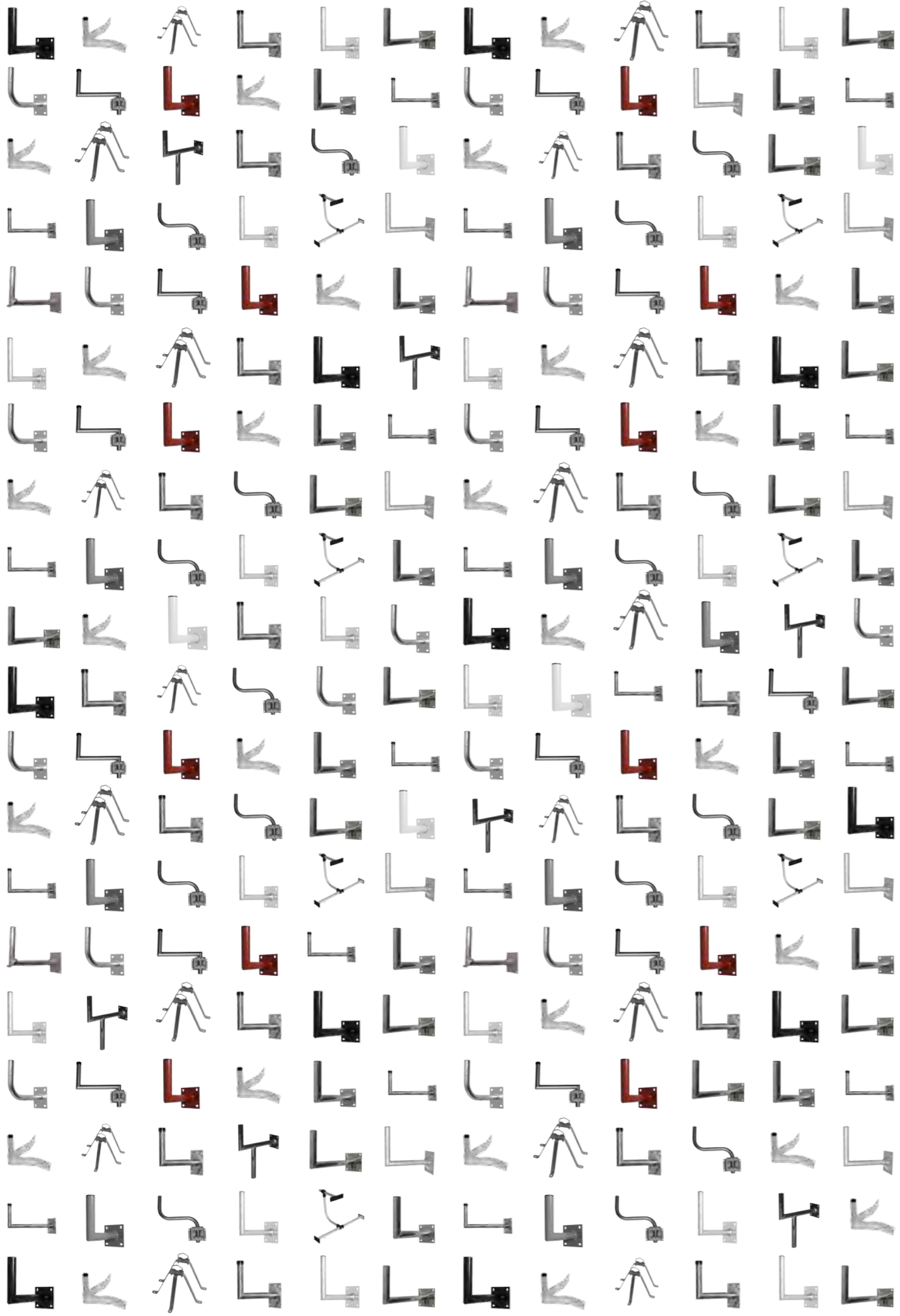
**Maximalbelastung**  
Leichte WiFi-Antennentechnik und Überwachungskameras

Der CyberFix Mastausleger ist bestens für die exakte Ausrichtung besonders bei Richtfunkstrecken geeignet. Die durchdachte Schwenk- und Neigemechanik macht ein äußerst exaktes justieren möglich. Dank der schlanken Bauweise ist eine platzsparende Montage der gesam-

ten Einheit am Mast möglich. An der gewohnt hohen A.S.SAT Qualität wurde nicht gespart. Der feuerverzinkte Qualitätsstahl gewährleistet eine extrem lange Haltbarkeit.

### Technische Daten

Art-Nr.	Oberfläche	Höhe	Halterohr	Befestigung
20025	Feuerverzinkt ca. 80 µ	30,5 cm	Ø32 x 1,5 mm	1 U-Bügel und Montagekrallen für Masten bis Ø60 mm



## Wandhalter

Qualität, die hält - Auf Dauer zuverlässig.

Auf die Verarbeitung kommt es an! Bei A.S.SAT unterliegt die Fertigung der Wandhalter einer lückenlosen und strengen Qualitätskontrolle. Ein weiterer Qualitätsfaktor ist die Wahl der eingesetzten Materialien. Permanente Schwingungen durch Windlasten aus wechselnden Richtungen führen bei schlechten Materialien zum Verbiegen und letztlich zu Materialermüdung und Bruch. A.S.SAT lässt die laufende Produktion regelmäßig vom TÜV in Bezug auf die verwendeten Materialien überprüfen. Das bringt Ihnen und Ihren Kunden ein Maximum an Sicherheit!

### IHRE VORTEILE

- TÜV-Zertifizierung für das komplette Halterungssystem
- Statisch und dynamisch getestet
- Verarbeitung hochwertigster Materialien
- Universell einsetzbar
- Top Qualität
- Extrem lange Lebensdauer
- Perfekte Verarbeitung
- Intelligente Konstruktionen
- Salzwasserbeständig



— i —

Weitere Produktdetails und nützliche Downloads zu den Montage-lösungen finden Sie im Internet unter:

[www.assat.de](http://www.assat.de) oder scannen Sie direkt den QR-Code.

→ Ursprungsland

→ Zolltarifnummer

→ Barcode

→ Verpackungseinheiten

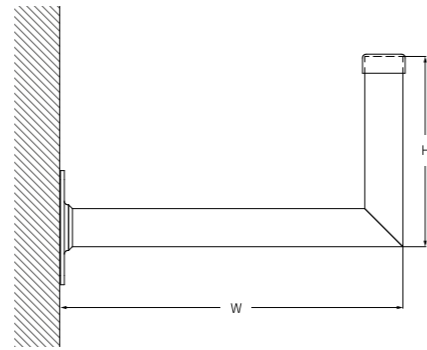
→ Produktvideos

→ Detailfotos

→ Downloads



# Aluminium Wandhalter Winkel



**Maximalbelastung**  
Die maximale Belastung stellt bei dieser Montageeinheit einen Satelliten-Spiegel mit einem Durchmesser von 90 cm dar.

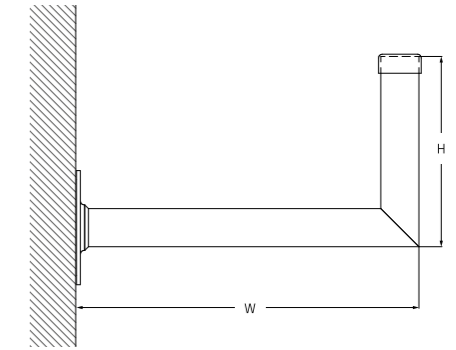
Der A.S.SAT Wandhalter aus hochwertigem Aluminium in der Winkel Ausführung zeichnet sich durch seine enorme Stabilität und Verwindungssteife aus. Zusätzlich werden die Schwingungen durch einen Verstärkungskragen minimiert. Verschiedene Ausführungen in Farbe

und Wandabstand garantieren für sämtliche Anforderungen stets die passende Lösung. Eine Wandplatte mit Langlöchern ermöglicht zudem eine exakte Ausrichtung.

## Technische Daten

Art-Nr.	Farbe	Wandabstand (W)	Höhe (H)	Halterohr	Wandplatte
10015	aluminium	150 mm	250 mm	Ø50 x 2,5 mm	150 x 150 x 5 mm
10025	aluminium	250 mm	250 mm	Ø50 x 2,5 mm	150 x 150 x 5 mm
10035	aluminium	350 mm	250 mm	Ø50 x 2,5 mm	150 x 150 x 5 mm
10045	aluminium	450 mm	250 mm	Ø50 x 2,5 mm	150 x 150 x 5 mm
10125	grau	250 mm	250 mm	Ø50 x 2,5 mm	150 x 150 x 5 mm
10325	schwarz	250 mm	250 mm	Ø50 x 2,5 mm	150 x 150 x 5 mm
10525	rot	250 mm	250 mm	Ø50 x 2,5 mm	150 x 150 x 5 mm
10725	weiß	250 mm	250 mm	Ø50 x 2,5 mm	150 x 150 x 5 mm
10135	grau	350 mm	250 mm	Ø50 x 2,5 mm	150 x 150 x 5 mm
10335	schwarz	350 mm	250 mm	Ø50 x 2,5 mm	150 x 150 x 5 mm
10535	rot	350 mm	250 mm	Ø50 x 2,5 mm	150 x 150 x 5 mm
10735	weiß	350 mm	250 mm	Ø50 x 2,5 mm	150 x 150 x 5 mm
10145	grau	450 mm	250 mm	Ø50 x 2,5 mm	150 x 150 x 5 mm
10345	schwarz	450 mm	250 mm	Ø50 x 2,5 mm	150 x 150 x 5 mm
10545	rot	450 mm	250 mm	Ø50 x 2,5 mm	150 x 150 x 5 mm
10745	weiß	450 mm	250 mm	Ø50 x 2,5 mm	150 x 150 x 5 mm

# Aluminium Wandhalter Winkel mit 3-fach Verstrebung



**Maximalbelastung**  
Die maximale Belastung stellt bei dieser Montageeinheit einen Satelliten-Spiegel mit einem Durchmesser von 90 cm dar.

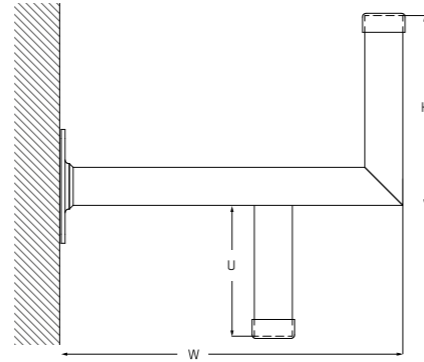
Der A.S.SAT Aluminium Wandhalter in der Winkel Ausführung zeichnet sich durch seine enorme Verwindungssteife aus. Zusätzlich wird die Stabilität durch einen Verstärkungskragen und drei zusätzliche Verstrebungen des Halterohrs minimiert. Unterschiedliche Wandabstände

garantieren für sämtliche Anforderungen stets die passende Lösung. Eine Wandplatte mit Langlöchern ermöglicht zudem eine exakte Ausrichtung.

## Technische Daten

Art-Nr.	Farbe	Wandabstand (W)	Höhe (H)	Halterohr	Wandplatte
10060	aluminium	600 mm	250 mm	Ø50 x 2,5 mm; 3 x verstrebt, je 120°	190 x 190 x 5 mm
10070	aluminium	700 mm	250 mm	Ø50 x 2,5 mm; 3 x verstrebt, je 120°	190 x 190 x 5 mm

## Aluminium Wandhalter Winkel, Terrestrisch



**Maximalbelastung**  
Die maximale Belastung stellt bei dieser Montageeinheit einen Satelliten-Spiegel mit einem Durchmesser von 80 cm und einer zusätzlichen terrestrischen Antenne dar.

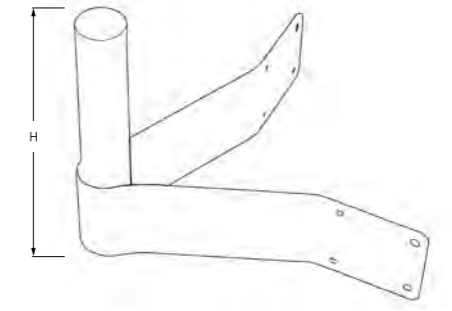
Der A.S.SAT Allrounder. Der Wandhalter aus hochwertigem Aluminium mit zusätzlichem Halterohr für terrestrische Antennen garantiert durch seine hochwertige Verarbeitung enorme Stabilität. Zusätzlich werden die Schwingungen, die auf Windlasteinwirkungen zurückzuführen sind durch einen Verstärkungskragen minimiert. Eine Wandplatte mit Langlöchern ermöglicht eine exakte Ausrichtung der gesamten Montageeinheit.

führen sind durch einen Verstärkungskragen minimiert. Eine Wandplatte mit Langlöchern ermöglicht eine exakte Ausrichtung der gesamten Montageeinheit.

### Technische Daten

Art-Nr.	Farbe	Wandabstand (W)	Höhe (H)	Höhe (U)	Halterohr	Wandplatte
10901	Aluminium	350 mm	200 mm	300 mm	Ø50 x 2,5 mm	150 x 150 x 5 mm
10902	Aluminium	450 mm	200 mm	300 mm	Ø50 x 2,5 mm	150 x 150 x 5 mm

## Hauseckwandhalter Aluminium



**Maximalbelastung**  
Die maximale Belastung stellt bei dieser Montageeinheit einen Satelliten-Spiegel mit einem Durchmesser von 80 cm dar.

Um die Ecke denken - die Geburtsstunde des A.S.SAT Hauseckwandhalters. Die ideale Lösung, wenn eine Installation der Antenneneinheit direkt an der Hausecke das gewünschte Ergebnis erzielt. Zusätzlich ermöglicht der große Bewegungsradius ein stufenloses Schwenken der gesamten Einheit um 240°.

Die Verarbeitung von hochwertigem Aluminium gewährleistet die benötigte Stabilität in der gesamten Installation. Geeignet für den Antennenrotor.

### Technische Daten

Art-Nr.	Farbe	Wandabstand	Höhe (H)	Halterohr	Wandplatte
10900	Aluminium	150 mm	300 mm	Ø50 x 2,5 mm	100 x 5 mm; V-Form



## Easy-Mount Aluminium Fensterhalterset



**Maximalbelastung**

Die maximale Belastung stellt bei dieser Montageeinheit einen Satelliten-Spiegel mit einem Durchmesser von 75 cm dar.

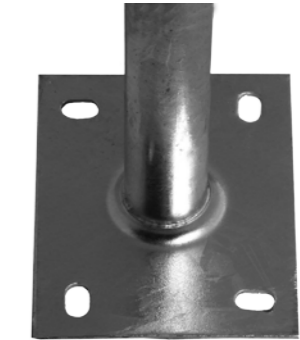
Das Easy-Mount Fensterhalterset verspricht eine problemlose Befestigung ohne Schrauben und Bohren. Die Montage der patentierten Befestigungslösung erfolgt bequem zwischen den Fensterlaibungen. Dabei wird weder die bauliche Substanz durch Bohrlöcher in der Wand

noch eine nachträgliche Isolierung des Gebäudes beschädigt.

### Technische Daten

Art-Nr.	Farbe	Spannbreite
12100	Aluminium	70 x 125 cm

## Stahl Wandhalter gebogen



**Maximalbelastung**

Die maximale Belastung stellt bei dieser Montageeinheit einen Satelliten-Spiegel mit einem Durchmesser von 75 cm dar.

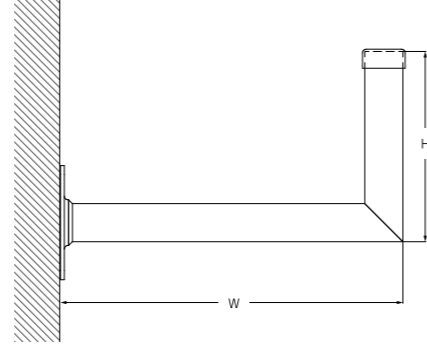
Der A.S.SAT Wandhalter aus hochwertigem Stahl in der gebogenen Ausführung zeichnet sich durch seine enorme Stabilität und Verwindungsteifigkeit aus. Zusätzlich werden die Schwingungen durch einen Verstärkungskragen minimiert. Durch das Feuerverzinken erhält der

Wandhalter sein witterungsbeständiges Finish. Unterschiedliche Wandabstände und Langlöcher in der Montageplatte garantieren stets eine reibungslose Installation.

### Technische Daten

Art-Nr.	Oberfläche	Wandabstand	Höhe	Halterrohr	Wandplatte
23019	Feuerverzinkt ca. 80 µ	190 mm	240 mm	Ø38 x 2 mm	150 x 120 x 3 mm
23030	Feuerverzinkt ca. 80 µ	300 mm	240 mm	Ø38 x 2 mm	150 x 120 x 3 mm
23040	Feuerverzinkt ca. 80 µ	400 mm	240 mm	Ø38 x 2 mm	150 x 120 x 3 mm
23041	Feuerverzinkt ca. 80 µ	400 mm	300 mm	Ø38 x 2 mm	150 x 120 x 3 mm

# Stahl Wandhalter Winkel



**Maximalbelastung**  
Die maximale Belastung stellt bei dieser Montageeinheit einen Satelliten-Spiegel mit einem Durchmesser von 100 cm dar.

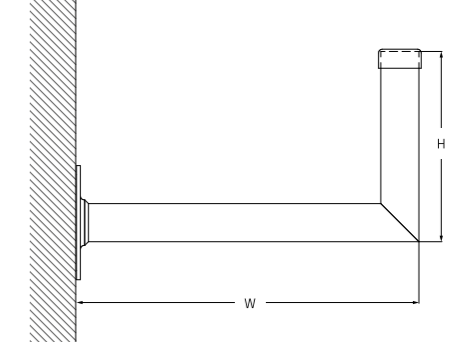
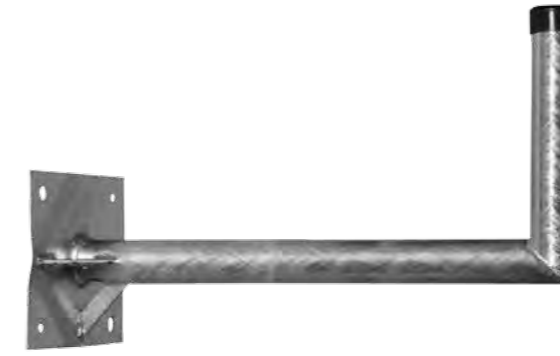
Der A.S.SAT Stahl-Wandhalter in der Winkelausführung zeichnet sich durch seine enorme Stabilität und Verwindungssteifigkeit aus. Zusätzlich werden Schwingungen durch einen Verstärkungskragen und gedrückter Sicke ausgeschlossen. Durch das Feuerverzinken erhält

der Wandhalter sein witterungsbeständiges Finish. Unterschiedliche Wandabstände und Langlöcher in der Montageplatte garantieren stets eine reibungslose Installation.

### Technische Daten

Art-Nr.	Oberfläche	Wandabstand (W)	Höhe (H)	Halterohr	Wandplatte
24010	Feuerverzinkt ca. 80 µ	100 mm	280 mm	Ø48 x 2 mm	200 x 200 x 3 mm
24020	Feuerverzinkt ca. 80 µ	200 mm	280 mm	Ø48 x 2 mm	200 x 200 x 3 mm
24025	Feuerverzinkt ca. 80 µ	250 mm	280 mm	Ø48 x 2 mm	200 x 200 x 3 mm
24030	Feuerverzinkt ca. 80 µ	300 mm	280 mm	Ø48 x 2 mm	200 x 200 x 3 mm
24040	Feuerverzinkt ca. 80 µ	400 mm	280 mm	Ø48 x 2 mm	200 x 200 x 3 mm
24045	Feuerverzinkt ca. 80 µ	450 mm	280 mm	Ø48 x 2 mm	200 x 200 x 3 mm
24050	Feuerverzinkt ca. 80 µ	500 mm	280 mm	Ø48 x 2 mm	200 x 200 x 3 mm
26005	Feuerverzinkt ca. 80 µ	500 mm	280 mm	Ø60 x 2 mm	200 x 200 x 3 mm
26035	Feuerverzinkt ca. 80 µ	350 mm	280 mm	Ø60 x 2 mm	200 x 200 x 4 mm

# Stahl Wandhalter Winkel mit 3-fach Verstrebung



**Maximalbelastung**  
Die maximale Belastung stellt bei dieser Montageeinheit einen Satelliten-Spiegel mit einem Durchmesser von 100 cm dar.

Der A.S.SAT Wandhalter aus Qualitätsstahl mit dreifach verstrebtm Halterohr zeichnet sich durch seine enorme Verwindungssteifigkeit aus. Zusätzlich wird die Stabilität durch eine gedrückte Sicke und einem Verstärkungskragen gewährleistet. Durch das Feuerverzinken erhält

der Wandhalter sein witterungsbeständiges Finish. Unterschiedliche Wandabstände und Langlöcher in der Montageplatte garantieren stets eine exakte Ausrichtung.

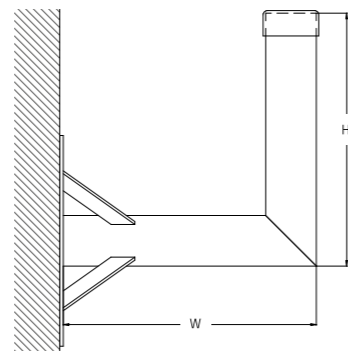
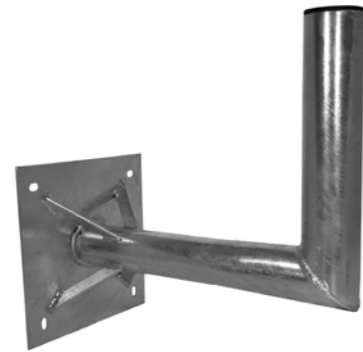
### Technische Daten

Art-Nr.	Oberfläche	Wandabstand (W)	Höhe (H)	Halterohr	Wandplatte
24060	Feuerverzinkt ca. 80 µ	600 mm	280 mm	Ø48 x 2 mm; 3x verstrebt	200 x 200 x 3 mm
24069	Feuerverzinkt ca. 80 µ	690 mm	280 mm	Ø48 x 2 mm; 3x verstrebt	200 x 200 x 3 mm
26006	Feuerverzinkt ca. 80 µ	600 mm	280 mm	Ø60 x 2 mm; 3 x verstrebt	200 x 200 x 3 mm
26050	Feuerverzinkt ca. 80 µ	500 mm	400 mm	Ø60 x 2 mm; 3x verstrebt	250 x 230 x 3 mm
26060	Feuerverzinkt ca. 80 µ	600 mm	400 mm	Ø60 x 2,5 mm; 3x verstrebt	250 x 230 x 4 mm
26500	Feuerverzinkt ca. 80 µ	500 mm	300 mm	Ø60 x 3 mm; 4x verstrebt	250 x 250 x 4 mm





## Stahl Wandhalter Winkel mit 4-fach Verstrebung



**Maximalbelastung**  
Die maximale Belastung stellt bei dieser Montageeinheit einen Satelliten-Spiegel mit einem Durchmesser von 120 cm dar.

Der A.S.SAT Wandhalter aus Qualitätsstahl mit vierfach verstrebt, extra starkem Halterohr zeichnet sich durch seine enorme Verwindungssteifigkeit aus. Er ist optimal für die Montage der Empfangs- und Sendeeinheit für den Internetempfang via Satellit geeignet. Durch das

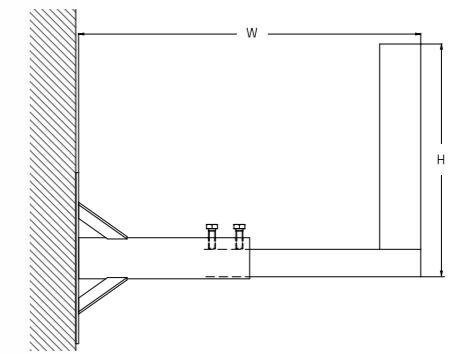
Feuerverzinken erhält der Wandhalter sein witterungsbeständiges Finish. Langlöcher in der robusten Montageplatte garantieren stets eine exakte Ausrichtung.

### Technische Daten

Art-Nr.	Oberfläche	Wandabstand (W)	Höhe (H)	Halterohr	Wandplatte
26300	Feuerverzinkt ca. 80 µ	300 mm	300 mm	Ø60 x 3 mm; 4x verstrebt	250 x 250 x 4 mm



## Stahl Wandhalter Winkel mit 4-fach Verstrebung / variabel



**Maximalbelastung**  
Die maximale Belastung stellt bei dieser Montageeinheit einen Satelliten-Spiegel mit einem Durchmesser von 120 cm dar.

Der A.S.SAT Wandhalter aus Qualitätsstahl mit vierfach verstrebt, extra starkem Halterohr zeichnet sich durch seine enorme Verwindungssteifigkeit aus. Er ist optimal für die Montage von Antennen für den Internetempfang via Satellit geeignet. Durch das Feuerverzinken erhält

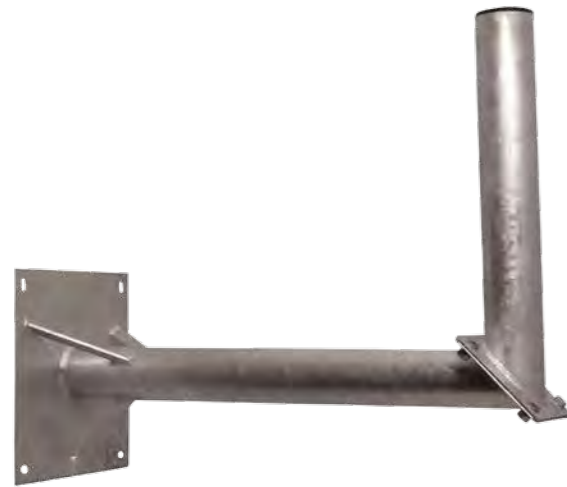
der Wandhalter sein witterungsbeständiges Finish. Ein variabler Wandabstand und Langlöcher in der robusten Montageplatte garantieren stets eine exakte Ausrichtung.

### Technische Daten

Art-Nr.	Oberfläche	Wandabstand (W)	Höhe (H)	Halterohr	Wandplatte
26900	Feuerverzinkt ca. 80 µ	330-500 mm	400 mm	Ø60 x 3 mm; 4x verstrebt	250 x 250 x 4 mm

## Stahl Wandhalter

Winkel mit Verstrebung / variabel



**Maximalbelastung**

Die maximale Belastung stellt bei dieser Montageeinheit einen Satelliten-Spiegel mit einem Durchmesser von 140 cm dar.

Die variable Lösung! Aufgrund seiner individuellen Montagemöglichkeit ist der A.S.SAT Stahl-Wandhalter auch als stabiler Standfuß einsetzbar. Trotz der Montageschnittstelle weist dieses Produkt eine enorme Verwindungssteifheit auf. Zusätzlich werden Schwingungen durch

ein verstrebt Halterrohr ausgeschlossen. Durch das Feuerverzinken erhält der Wandhalter sein Witterungsbeständiges Finish.

### Technische Daten

Art-Nr.	Oberfläche	Wandabstand	Höhe	Halterrohr	Wandplatte
27070	Feuerverzinkt ca. 80 µ	750 mm	500 mm	Ø76 x 3,5 mm; 3x verstrebt, je 120°, 1/3 teil- und verdrehbar	300 x 300 x 4 mm

## Stahl Wandhalter

verdrehbarer im Set



**Maximalbelastung**

Die maximale Belastung stellt bei dieser Montageeinheit einen Satelliten-Spiegel mit einem Durchmesser von 100 cm dar.

Das A.S.SAT Stahl-Wandhalter Set nimmt es mit jedem auf - kein Mastrohr entkommt ihm. Das zweiteilige Set aus Qualitätsstahl zur verdrehbaren Befestigung eines Mastrohres ist die ideale Basis für eine extrem stabile und verwindungssteife Montage. Dank der verschiedenen

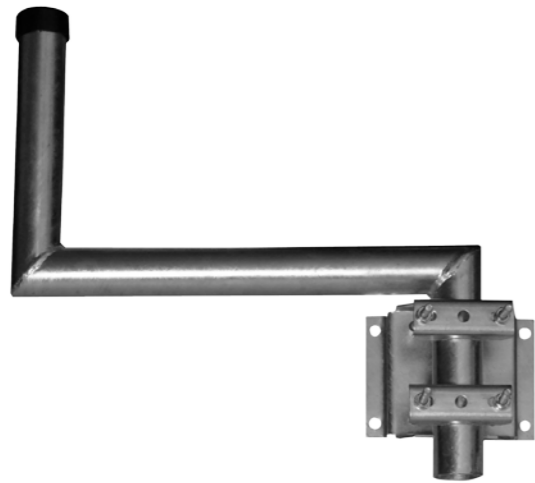
Wandabstände ist eine optimale Montageposition der Antennen gewährleistet. Durch das Feuerverzinken erhalten die Wandhalter ihr Witterungsbeständiges Finish.

### Technische Daten

Art-Nr.	Oberfläche	Wandabstand	Mastrohr	Streben
29015	Feuerverzinkt ca. 80 µ	150 mm	Ø38 - 60 mm	Strebe 35 x 5mm
29030	Feuerverzinkt ca. 80 µ	300 mm	Ø38 - 60 mm	Strebe 35 x 5mm
29050	Feuerverzinkt ca. 80 µ	500 mm	Ø38 - 60 mm	Strebe 35 x 5mm



## Stahl Wandhalter Winkel / variabel



**Maximalbelastung**  
Die maximale Belastung stellt bei dieser Montageeinheit einen Satelliten-Spiegel mit einem Durchmesser von 100 cm dar.

Der variable Stahl Wandhalter zeichnet sich durch seine enorme Stabilität und Verwindungssteifheit aus. Die massiven Montagekrallen gewährleisten trotz des frei wählbaren Wandabstands, bis zu 450 mm, eine hohe Stabilität. Durch das Feuerverzinken erhält der Wandhalter

sein witterungsbeständiges Finish. Stufenlose Wandabstände und Langlöcher in der Montageplatte garantieren stets eine reibungslose Ausrichtung.

### Technische Daten

Art-Nr.	Oberfläche	Wandabstand	Höhe	Halterohr	Wandplatte
24245	Feuerverzinkt ca. 80 µ	variabel, max. 450 mm	280 mm	Ø48 x 2 mm; gewinkelt in S-Form	165 x 120 x 3 mm

## Stahl Wandhalter gebogen / variabel



**Maximalbelastung**  
Die maximale Belastung stellt bei dieser Montageeinheit einen Satelliten-Spiegel mit einem Durchmesser von 90 cm dar.

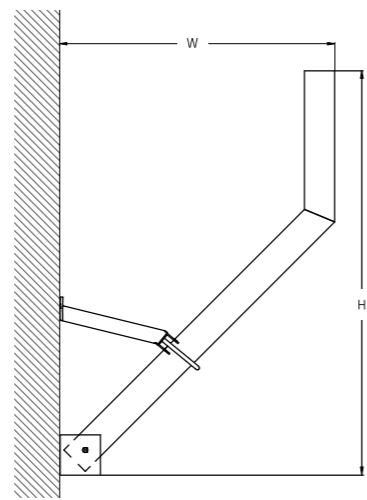
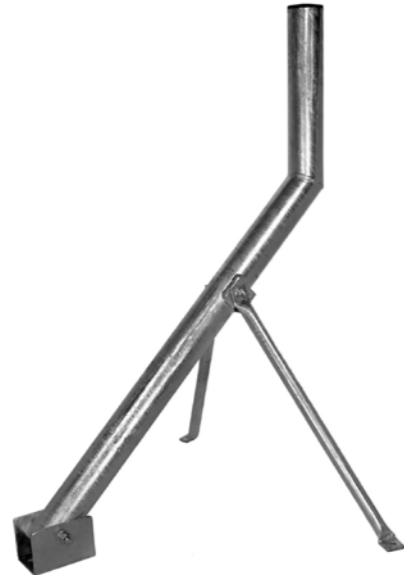
Der variable Stahl Wandhalter zeichnet sich durch seine enorme Stabilität und Verwindungssteifheit aus. Die massiven Montagekrallen gewährleisten trotz des frei wählbaren Wandabstands, bis zu 400 mm, eine hohe Stabilität. Durch das Feuerverzinken erhält der Wandhalter

sein witterungsbeständiges Finish. Stufenlose Wandabstände und Langlöcher in der Montageplatte garantieren stets eine reibungslose Ausrichtung.

### Technische Daten

Art-Nr.	Oberfläche	Wandabstand	Höhe	Halterohr	Wandplatte
23240	Feuerverzinkt ca. 80 µ	variabel, max. 400 mm	240 mm	Ø38 x 2 mm; gebogen in S-Form	165 x 120 x 3 mm

# Stahl Wandhalter universal



**Maximalbelastung**  
Die maximale Belastung stellt bei dieser Montageeinheit einen Satelliten-Spiegel mit einem Durchmesser von 120 cm dar.

Der Alleskönner - ob Montage an der Wand oder auf dem Boden, ob Satellitenschüssel oder Antennentechnik für den Internetempfang via Satellit; diese innovative Dreibein-Montagelösung von A.S.SAT gewährleistet selbst bei unebenem Montageuntergrund optimalen Halt und

maximale Stabilität. Durch das Feuerverzinken erhält der Dreibein-Wandhalter sein witterungsbeständiges Finish.

### Technische Daten

Art-Nr.	Oberfläche	Wandabstand (W)	Höhe (H)	Halterohr
26910	Feuerverzinkt ca. 80 µ	400 mm	800 mm	Ø60 x 3 mm

# Hauseckwandhalter Stahl



**Maximalbelastung**  
Die maximale Belastung stellt bei dieser Montageeinheit einen Satelliten-Spiegel mit einem Durchmesser von 100 cm dar.

Um die Ecke denken. Der A.S.SAT Hauseckwandhalter ist die ideale Lösung, wenn eine Installation der Antenneneinheit direkt an der Hausecke das gewünschte Ergebnis erzielt. Zusätzlich ermöglicht der große Bewegungsradius ein stufenloses Schwenken der gesamten Einheit

um 240°. Die Verarbeitung von feuerverzinktem Qualitätsstahl gewährleistet die benötigte Stabilität in der gesamten Installation. Geeignet für den Antennenrotor.

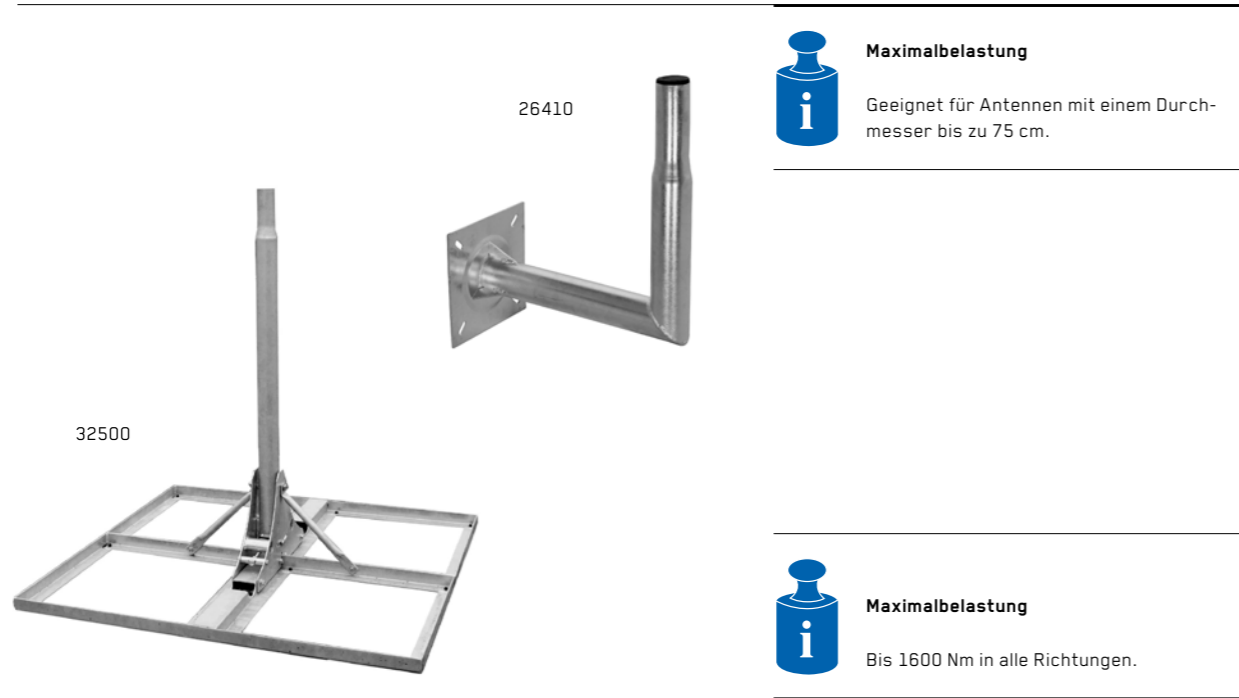
### Technische Daten

Art-Nr.	Farbe	Wandabstand	Höhe (H)	Halterohr	Wandplatte
26905	Feuerverzinkt ca. 80 µ	150 mm	300 mm	Ø60 x 3 mm	100 x 4 mm; V-Form





# Halter für Tooway Antennen universal



**Maximalbelastung**

Geeignet für Antennen mit einem Durchmesser bis zu 75 cm.



**Maximalbelastung**

Bis 1600 Nm in alle Richtungen.

Der Wandhalter und der Terrassenständer wurden speziell für die Top-Pole Montage für Tooway Antennen entwickelt. Ob Montage an der Wand oder auf dem Boden zeichnen sich die Halterungen durch einfache und schnelle Montage sowie hohe Stabilität aus. Durch die Verjüngung des 60 mm Mastrohres auf 50mm ist die Montage solcher speziellen

Antennen möglich. Die Halter erfüllen alle technischen Anforderungen für die Antennenmontage für den Internetempfang via Satellit.

**Technische Daten**

Art-Nr.	Oberfläche	Wandabstand (W)	Höhe (H)	Halterrohr
26410	Feuerverzinkt ca. 80 µ	400 mm	350 mm	Ø60-50 x 2 mm

**Technische Daten**

Art-Nr.	Oberfläche	Abmessung	Länge	Mastrohr	Bodenplatte	FüÙe
32500	Feuerverzinkt ca. 80 µ	111 x 103 cm	105 cm	Ø60-50 mm*	4 x 50 x 50 cm	GummifüÙe

Mastrohr \* neigbar bis zu 10°

## Die Zukunft gestalten! Ansprüche verstehen - Lösungen entwickeln

Der Wille, unsere Produkte jeden Tag noch ein Stück zu verbessern, prägt unsere Arbeit. Nur ständige Optimierung bringt wirklichen Fortschritt. Weil wir das verinnerlicht haben, kreieren wir regelmäßig neue Ideen und Ansätze, die wir in unsere Montagelösungen einfließen lassen. Nur so kann ein innovatives Produkt entstehen. Damit Sie als A.S.SAT-Kunde als erster davon profitieren, bringen wir Sie online immer auf den neuesten Stand unserer Entwicklungen.

Onlineshop

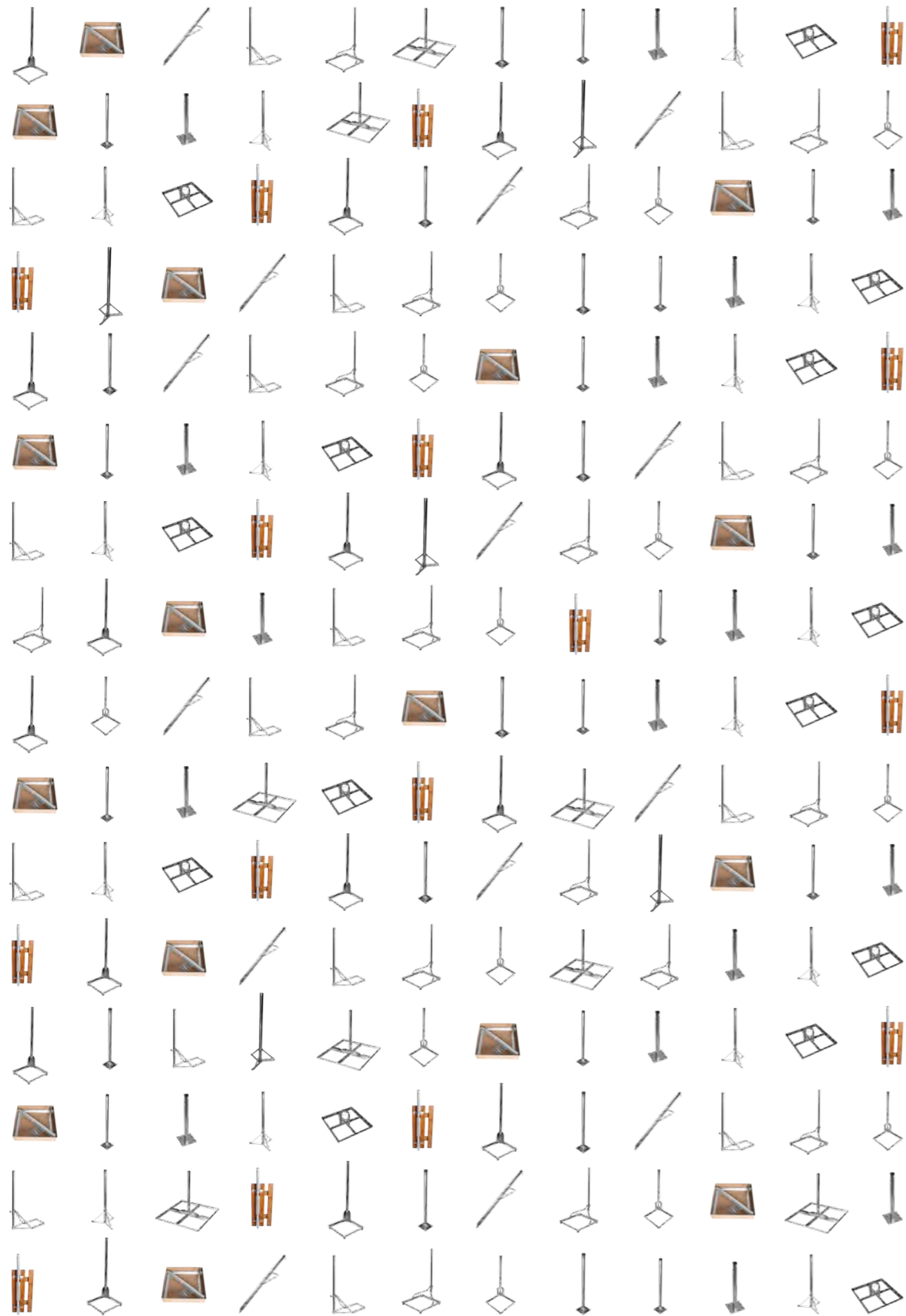


[www.assatshop.de](http://www.assatshop.de)

facebook



[facebook.com/montageloesungen](https://facebook.com/montageloesungen)



## Standfüße

Qualität, die hält - Auf Dauer zuverlässig.

Ständig sind wir bei unseren Standfüßen auf der Suche nach neuen Ideen und Lösungen. Gerade hier sind Anforderungen und Möglichkeiten derart weitreichend, dass Entwicklung und Forschung nie stillstehen. Neben herkömmlichen Balkon- und Terrassenständern sind auch Montagen an Zäunen, Geländern, auf dem Campingplatz oder auf lockerem Untergrund denkbar. Für jede Situation ist es wichtig, Belastbarkeit, Größe, Gewicht und Optik ideal auf die Anforderungen der Kunden anzupassen. Nur so wird der perfekte Halt gewährleistet.

### IHRE VORTEILE

- Einfachster Aufbau
- Extrem stabile Montagelösung
- Statisch und dynamisch getestet
- Universell einsetzbar
- Montage ohne Veränderung der Bausubstanz
- Top Qualität
- Perfekte Verarbeitung



\_\_\_\_\_i\_\_\_\_\_

Weitere Produktdetails und nützliche Downloads zu den Montage-lösungen finden Sie im Internet unter:

[www.assat.de](http://www.assat.de) oder scannen Sie direkt den QR-Code.

→ Ursprungsland

→ Zolltarifnummer

→ Barcode

→ Verpackungseinheiten

→ Produktvideos

→ Detailfotos

→ Downloads



## Aluminium Balkonständer Variante I



### Maximalbelastung

Die maximale Belastung stellt bei dieser Montageeinheit einen Satelliten-Spiegel mit einem Durchmesser von 90 cm dar.

Spurlos - die optimale Lösung wenn Veränderungen an der Bausubstanz nicht möglich sind. Trotz der bohrfreien Montage wird dank der Beschwerung mit einer handelsüblichen Betonplatte die komplette Einheit für einen störungsfreien Empfang stabilisiert und fixiert. Gummi-

füße gewährleisten eine exakte Ausrichtung auch auf unebenem Untergrund. Die Bauteile bestehen aus einer hochwertigen und salzwasserbeständigen Aluminiumlegierung.

### Technische Daten

Art-Nr.	Optik	Länge	Fußgestell	Halterohr	Bodenplatte	GummifüÙe
30040	Aluminium	1000 mm	Winkelprofil 35 x 35 x 3 mm	Ø50 x 2 mm	400 x 400 mm	verstellbar
30050	Aluminium	1000 mm	Winkelprofil 35 x 35 x 3 mm	Ø50 x 2 mm	500 x 500 mm	verstellbar

## Aluminium Balkonständer Variante II mit Verstrebung



### Maximalbelastung

Die maximale Belastung stellt bei dieser Montageeinheit einen Satelliten-Spiegel mit einem Durchmesser von 90 cm dar.

Die optimale Lösung wenn Veränderungen an der Bausubstanz nicht möglich sind. Trotz der bohrfreien Montage wird dank der Beschwerung mit einer handelsüblichen Betonplatte die komplette Einheit für einen störungsfreien Empfang stabilisiert und fixiert. Zusätzlich wird durch die Verstrebung des Halterohrs eine sehr hohe Verwindungs-

steifigkeit erreicht. Variable GummifüÙe gewährleisten eine exakte Ausrichtung auch auf unebenem Untergrund. Die Bauteile bestehen aus einer hochwertigen und salzwasserbeständigen Aluminiumlegierung.

### Technische Daten

Art-Nr.	Optik	Länge	Fußgestell	Halterohr	Bodenplatte	GummifüÙe
30055	Aluminium	1000 mm	Winkelprofil 35 x 35 x 3 mm	Ø50 x 2 mm	500 x 500 mm	verstellbar

## Stahl Balkonständer Variante I komplett zerlegbar



**Maximalbelastung**  
Die maximale Belastung stellt bei dieser Montageeinheit einen Satelliten-Spiegel mit einem Durchmesser von 100 cm dar.

Nicht ganz Scheckkartenformat, aber dennoch so einfach zu transportieren. Dank des geteilten Mastes ist eine platzsparende Lagerung möglich. Ohne Veränderungen an der Bausubstanz ist eine solide Befestigung mit nur einer handelsüblichen Betonplatte gewährleistet. Der

feuerverzinkte Qualitätsstahl steht für die gewohnt hohe A.S.SAT Qualität und gewährleistet langfristig störungsfreien Empfang.

### Technische Daten

Art-Nr.	Oberfläche	Länge	Fußgestell	Halterohr	Bodenplatte	GummifüÙe
32050	Feuerverzinkt ca. 80 µ	1000 mm	50 x 50 cm	Ø48 mm x 2 mm	50 x 50 cm	verstellbar

## Stahl Balkonständer Variante IV



**Maximalbelastung**  
Die maximale Belastung stellt bei dieser Montageeinheit einen Satelliten-Spiegel mit einem Durchmesser von 100 cm dar.

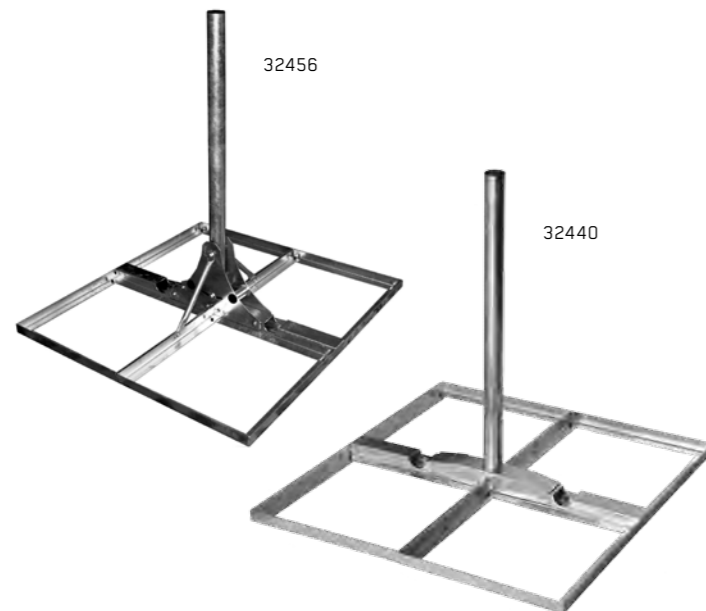
Dank der intelligenten Konstruktion aus nur drei Teilen wird ein einfacher Versand und eine platzsparende Lagerung ermöglicht. Die Montage beschränkt sich ausschließlich auf den Einsatz von drei Schrauben und einer handelsüblichen Betonplatte zur Beschwerung. Der feuerver-

verzinkte Qualitätsstahl steht für die gewohnt hohe A.S.SAT Qualität und gewährleistet langfristig störungsfreien Empfang.

### Technische Daten

Art-Nr.	Oberfläche	Länge	Fußgestell	Halterohr	Bodenplatte	GummifüÙe
32054	Feuerverzinkt ca. 80 µ	1000 mm, geteilt	50 x 50 cm	Ø48 x 2 mm	50 x 50 cm	antirutsch

# Stahl Terrassenständer GOLIAT



**Maximalbelastung**

1600 Nm (32456) in alle Richtungen bei maximaler Montagehöhe von 1m



**Maximalbelastung**

950 Nm (32440) in alle Richtungen bei maximaler Montagehöhe von 1m

Der Goliat Flachdach- und Terrassenständer ist die optimale Lösung, wenn eine besonders stabile Befestigungseinheit benötigt wird. Mindestens vier handelsübliche Betonplatten bilden das solide Fundament der feuerverzinkten und langlebigen Montageeinheit. Demontiert ist er ist er versandfähig und dient aufgebaut selbst schweren und großen Antennen als solide Basis für einen störungsfreien Empfang. Trotz dem

hohen Eigengewicht und der Größe des Terrassenständers, ist er schnell und ohne viel Montageaufwand einsetzbar. Gummifüße verhindern ein Verrutschen und somit eine Beeinträchtigung der Empfangsqualität.

### Technische Daten

Art-Nr.	Oberfläche	Abmessung	Länge	Mastrohr	Bodenplatte	FüÙe
32440	Feuerverzinkt ca. 80 µ	92 x 84 cm	92 cm	Ø48 x 2 mm*	4 x 40 x 40 cm	GummifüÙe
32456	Feuerverzinkt ca. 80 µ	112 x 104 cm	105 cm	Ø60 x 2 mm*	4 x 50 x 50 cm	GummifüÙe

\* Mastrohr \* neigbar bis zu 2°

# Stahl Set Standfuß GOLIAT



**Maximalbelastung**

Mehr als 6000 Nm. Individuelle Lastberechnung unter [www.assat.de](http://www.assat.de)

Der Goliat Standfuß ist ein modulares System für ein Höchstmaß an Individualität, um an Gebäuden und auf Flachdächern eine professionelle Antennenmontage durchzuführen. Ausschließlich hochbelastbare und maximal verwindungssteife Materialien finden in diesem erweiterbaren

System ihren Einsatz. Die enorme Stabilität der gesamten Einheit wurde durch staatlich anerkannte Prüfstellen bestätigt.

### Set Standfuß

Art-Nr.	Anwendung	Bestandteile
33010	für die professionelle Antennenmontage an Gebäuden mit Flachdach	33041 - Antennenmast Ø76 mm, verstrebt, 10° neigbar 33051 - Verbindungskreuz zur Mastmontage 33061 - 4 x Einzelfeld 80 x 80 cm, geeignet für 8 Betonplatten 40 x 40 cm 33070 - Goliat-Distanzhalter

### Zusatzprodukt

Art-Nr.	Beschreibung	Anwendung
33041	Goliat-Mast Ø76 mm inkl. 2 Streben	In Verbindung mit den Artikeln 33051 und 33061 wird die Befestigung einer Zusatzantenne an der Grundeinheit ermöglicht.
33051	Goliat-Kreuz für Mast Ø76 mm	Verbindungselement zur Befestigung von zusätzlichen Ø76 mm Masten. Wird zur Erweiterung der Goliat Grundeinheit benötigt. Erhöht die Stabilität der gesamten Konstruktion bei Ausbau der Anlage.
33061	Goliat-Feld 80 x 80 cm	Einzelfeld 80 x 80 cm, geeignet für 8 Betonplatten 40 x 40 cm
33070	Goliat-Distanzhalter	Der Distanzhalter für alle Goliat-Felder wird benötigt, um die entstehenden Spannungen am Material beim Festschrauben gleichmäßig zu verteilen.



## Stahl Terrassenständer 4 Betonplatten



**Maximalbelastung**

Die maximale Belastung stellt bei dieser Montageeinheit einen Satelliten-Spiegel mit einem Durchmesser von 120 cm dar.

Das stabile Fundament für jeden Mast. Der A.S.SAT Terrassenständer aus Qualitätsstahl dient als individuelle Mastaufnahme und gewährleistet durch die starken Montagekrallen eine hohe Verdrehsicherheit für einen störungsfreien Empfang. Beschwert wird die gesamte Konstruk-

tion mit vier handelsübliche Betonplatten. Bei Bedarf kann der Terrassenständer durch zusätzlich erhältliche Schwerlastdübel mit dem Untergrund verankert werden.

### Technische Daten

Art-Nr.	Oberfläche	Fußgestell	Mastrohr	Bodenplatte
32430	Feuerverzinkt ca. 80 µ	62 x 62 cm	bis Ø60 mm	4 x 30 x 30 cm

## Aluminium Standfuß



**Maximalbelastung**

Die maximale Belastung stellt bei dieser Montageeinheit einen Satelliten-Spiegel mit einem Durchmesser von 90 cm dar.

Der A.S.SAT Standfuß aus hochwertigem Aluminium ist die optimale Montagelösung für eine Empfangsposition auf dem Balkon oder der Terrasse. Dank der Salzwasserbeständigkeit ist dieses Qualitätsprodukt bestens für den Einsatz in Küstenregionen geeignet. Die Stabilität des

Halterohrs wird durch einen Verstärkungskragen an der Bodenplatte gewährleistet. Langlöcher erleichtern das exakte Ausrichten der Montageeinheit.

### Technische Daten

Art-Nr.	Optik	Höhe	Bodenplatte	Halterohr
30310	Aluminium	1000 mm	190 x 190 x 5 mm	Ø50 x 2,5 mm
30360	Aluminium	600 mm	190 x 190 x 5 mm	Ø50 x 2,5 mm

## Aluminium Standfuß zerlegbar



**Maximalbelastung**

Die maximale Belastung stellt bei dieser Montageeinheit einen Satelliten-Spiegel mit einem Durchmesser von 100 cm dar.

Unebenheiten? - sehr gerne! Durch den Einsatz variabler Verstre-  
bungen kann bei Gewährleistung höchster Stabilität auch eine einfach  
Montage auf unebenem Untergrund erfolgen. Der komplett zerlegbare  
A.S.SAT Standfuß ist die ideale Montagelösung für eine Empfangsposi-

tion auf dem Balkon oder der Terrasse. Dank  
des salzwasserbeständigen Aluminiums ist  
dieses Qualitätsprodukt bestens für den Ein-  
satz in Küstenregionen geeignet.

### Technische Daten

Art-Nr.	Oberfläche	Höhe	Halterohr
30312	Aluminium	1000 m	Ø50 x 2,5 mm; 3 x verstrebt, zum Ausgleich von Bodenunebenheiten

## Aluminium Geländerhalter universal



**Maximalbelastung**

Die maximale Belastung stellt bei dieser Montageeinheit einen Satelliten-Spiegel mit einem Durchmesser von 90 cm dar.

Der salzwasserbeständige Geländerhalter aus hochwertigem Alumi-  
nium macht das unmöglich möglich. Er kombiniert ein Höchstmaß an  
Montagemöglichkeiten mit der bewährten A.S.SAT Qualität. Dank der  
massiven Klemmböcken kann diese stabile Montagelösung an allen er-

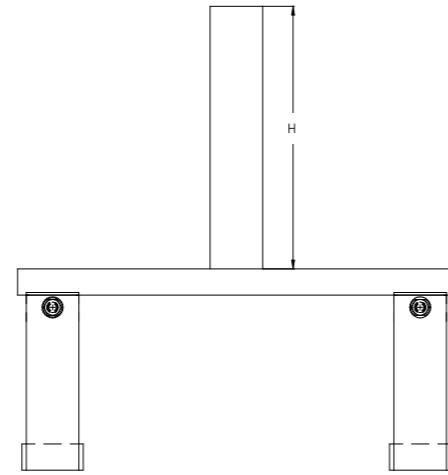
denklichen Geländern mit einer horizontalen,  
vertikalen oder diagonalen Lattung (max. 100  
mm Lattenabstand) angebracht werden.

### Technische Daten

Art-Nr.	Farbe	Länge	Klemmböcken	Halterohr
30900	Aluminium	1000 mm	Alu-Winkelprofil, 170 mm breit	Ø40 x 4 mm



## Stahl Brüstungshalter universal



**Maximalbelastung**  
Die maximale Belastung stellt bei dieser Montageeinheit einen Satelliten-Spiegel mit einem Durchmesser von 100 cm dar.

Kommunikation fest im Griff! Der innovative A.S.SAT Brüstungshalter aus Qualitätsstahl ist die optimale Lösung, wenn die Installation einer Antenneneinheit auf einer Brüstung erfolgen soll. Dank der extrem stabilen Klemmbacken, welche mittels Gewindefixierung stufenlos

verstellt werden können, ist eine Montage ohne Veränderung der Bausubstanz möglich. Durch das Feuerverzinken erhält die Montageeinheit ihr witterungsbeständiges Finish.

### Technische Daten

Art-Nr.	Farbe	Höhe (H)	Klemmbacken	Halterohr
32905	Feuerverzinkt ca. 80 µ	300 mm	geeignet für Geländer- oder Brüstungsstärken zwischen 8 bis 15 cm	Ø60 x 3 mm



## Stahl Standfuß universal



**Maximalbelastung**  
Die maximale Belastung stellt bei dieser Montageeinheit einen Satelliten-Spiegel mit einem Durchmesser von 100 cm dar.

Der A.S.SAT Standfuß aus Qualitätsstahl ist die optimale Montagelösung für eine Empfangsposition auf dem Balkon oder der Terrasse. Durch das Feuerverzinken erhält der Standfuß sein witterungsbeständiges Finish. Die hohe Stabilität und Verwindungssteifigkeit wird durch

einen Verstärkungskragen an der Bodenplatte und ein zusätzlich verstrebt Halterohr gewährleistet. Langlöcher erleichtern das exakte Ausrichten am Installationsort.

### Technische Daten

Art-Nr.	Oberfläche	Länge	Bodenplatte	Halterohr
32100	Feuerverzinkt ca. 80 µ	1000 mm	200 x 200 x 3 mm	Ø48 x 2 mm; 4 x verstrebt
32116	Feuerverzinkt ca. 80 µ	1000 mm	200 x 200 x 3 mm	Ø60 x 2 mm; 4 x verstrebt



## Stahl Standfuß zerlegbar



### Maximalbelastung

Die maximale Belastung stellt bei dieser Montageeinheit einen Satelliten-Spiegel mit einem Durchmesser von 120 cm dar.

Unebenheiten? - sehr gerne! Durch den Einsatz variabler Verstre-  
bungen kann bei Gewährleistung höchster Stabilität auch eine einfache  
Montage auf unebenen Untergrund erfolgen. Der komplett zerlegbare  
A.S.SAT Standfuß ist die ideale Montagelösung für eine Empfangsposi-

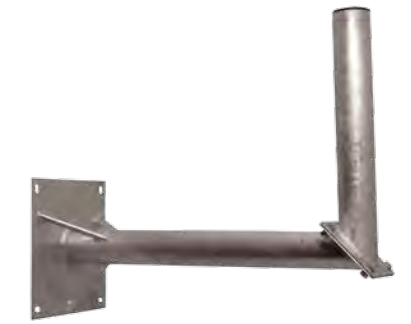
tion auf dem Balkon oder der Terrasse. Durch  
das Feuerverzinken aller Bauteile, erhält die  
intelligente Montagelösung ihr witterungsbe-  
ständiges Finish.

### Technische Daten

Art-Nr.	Oberfläche	Länge	Halterrohr
32120	Feuerverzinkt ca. 80 µ	1000 mm	Ø60 x 2 mm; 3 x verstrebt, je 120°

Produkte

## Stahl Standfuß mit Verstrebung / variabel



### Maximalbelastung

Die maximale Belastung stellt bei dieser Montageeinheit einen Satelliten-Spiegel mit einem Durchmesser von 140 cm dar.

Die Variable Lösung! Aufgrund seiner individuellen Montagemöglichkeit  
ist der A.S.SAT Stahl Standfuß auch als stabiler Wandhalter einsetz-  
bar. Trotz der Montageschnittstelle weist dieses Produkt eine enorme  
Verwindungssteifheit auf. Zusätzlich werden Schwingungen durch

ein zusätzlich verstrebt Halterrohr ausge-  
schlossen. Durch das Feuerverzinken erhält  
der Wandhalter sein witterungsbeständiges  
Finish.

### Technische Daten

Art-Nr.	Oberfläche	Wandabstand	Höhe	Halterrohr	Wandplatte
27070	Feuerverzinkt ca. 80 µ	750 mm	500 mm	Ø76 x 3,5 mm; 3x verstrebt, je 120°, 1/3 teil- und verdrehbar	300 x 300 x 4 mm

## Stahl Erdspieß universal



### Maximalbelastung

Die maximale Belastung stellt bei dieser Montageeinheit einen Satelliten-Spiegel mit einem Durchmesser von 90 cm dar.

Der A.S.SAT Erdspieß aus feuerverzinktem Qualitätsstahl ist die Universallösung für jedes mobile Montagevorhaben, ob als Halterohr für den störungsfreien Satellitenempfang oder als einfacher Schirmständer am Strand. Durch den intelligent angebrachten Bügel, wird die

Handhabung für eine stabile Installation und spätere Demontage im Garten oder auf Campingplatz gewährleistet.

### Technische Daten

Art-Nr.	Oberfläche	Länge	Einschlagtiefe	Halterohr
32910	Feuerverzinkt ca. 80 µ	1000 mm	400 mm	Ø38 x 2 mm

Produkte

## Stahl Campingständer Antennen- und Schirmhalter



### Maximalbelastung

Die maximale Belastung stellt bei dieser Montageeinheit einen Satelliten-Spiegel mit einem Durchmesser von 90 cm dar.

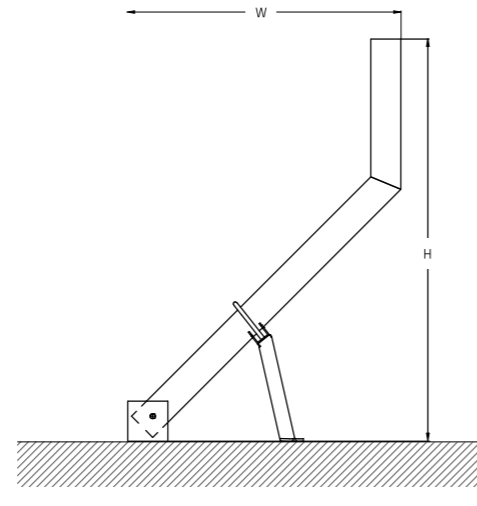
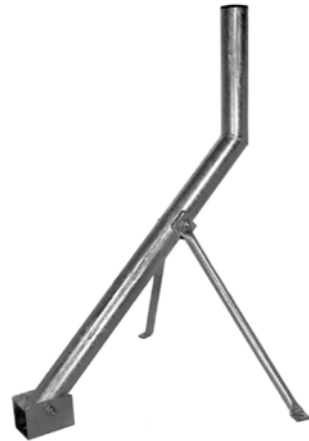
Im Falle des A.S.SAT Campingständers aus feuerverzinktem Qualitätsstahl ist unter die Räder kommen kein schmerzhaftes Unterfangen, sondern die Grundvoraussetzung für eine extrem stabile und verwindungssichere Montage einer jeden Antenneneinheit. Der Camping Antennen- und Schirmhalter ist leicht zu montieren und platzsparend

zu transportieren. Dank der verstellbaren Verstrebung des Halterohrs ist eine einfache Ausrichtung für einen störungsfreien Empfang auch bei unebenen Untergrund gewährleistet.

### Technische Daten

Art-Nr.	Oberfläche	Länge	Halterohr
32900	Feuerverzinkt ca. 80 µ	1000 mm	Ø42 x 2 mm

## Stahl Standfußhalter universal



### Maximalbelastung

Die maximale Belastung stellt bei dieser Montageeinheit einen Satelliten-Spiegel mit einem Durchmesser von 120 cm dar.

Der Alleskönner - ob Montage auf dem Boden oder an der Wand, ob Satellitenschüssel oder Antennentechnik für den Internetempfang via Satellit; diese innovative Dreibein-Montagelösung von A.S.SAT gewährleistet selbst bei unebenem Montageuntergrund optimalen Halt und

maximale Stabilität. Durch das Feuerverzinken erhält der Dreibein-Standfuß sein witterungsbeständiges Finish.

### Technische Daten

Art-Nr.	Oberfläche	Versatz (W)	Höhe (H)	Halterohr
26910	Feuerverzinkt ca. 80 µ	400 mm	800 mm	Ø60 x 3 mm

## Miniwindrad-Halter Stahl Terrassenständer



### Maximalbelastung

450 Nm in alle Richtungen bei einer maximalen Montagehöhe von 3m

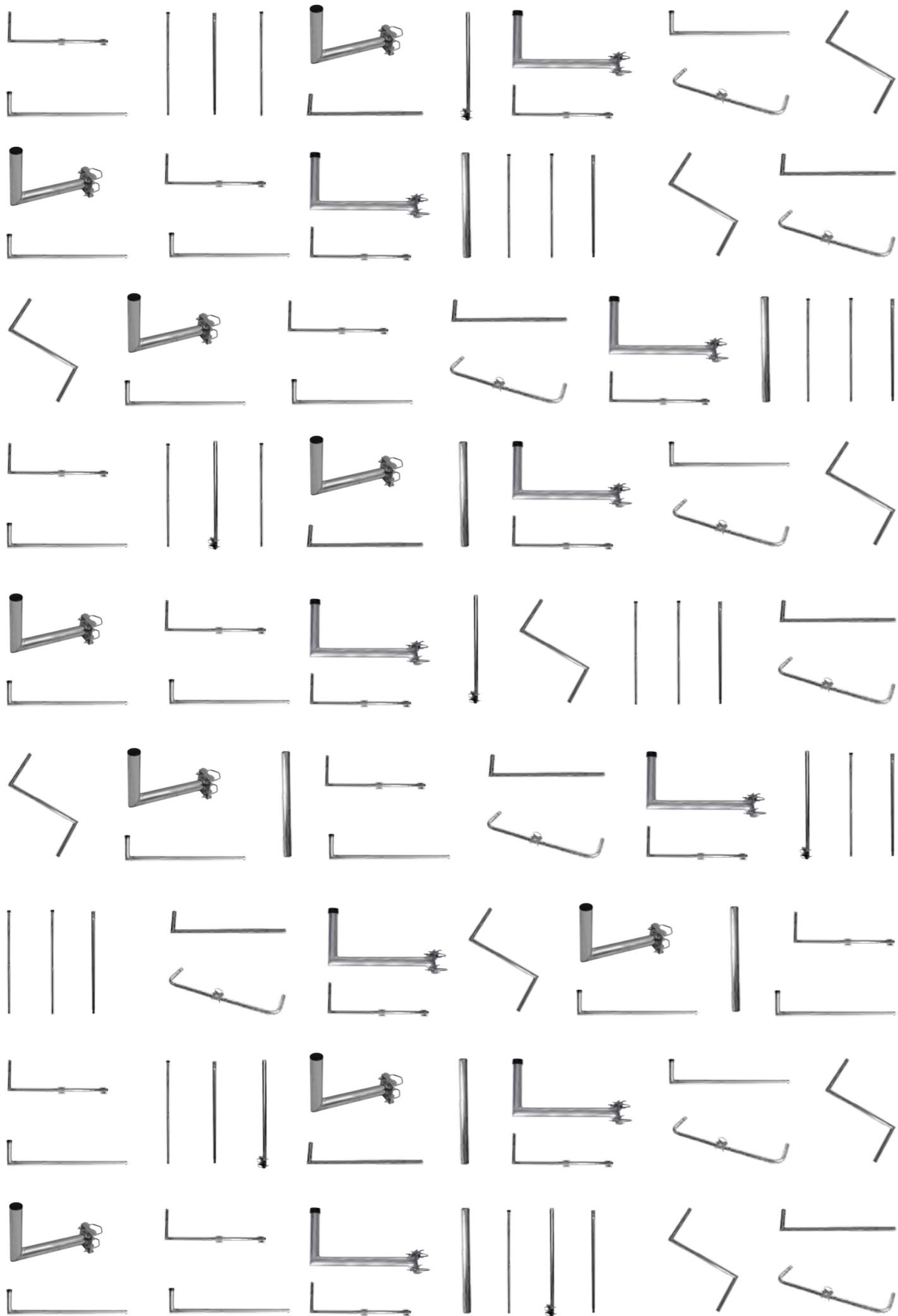
Der Stahl Flachdach- und Terrassenständer ist die optimale Lösung, wenn eine besonders stabile Befestigungseinheit benötigt wird. Mindestens vier handelsübliche Betonplatten bilden das solide Fundament der feuerverzinkten und langlebigen Montageeinheit. Demontiert ist er versandfähig und dient aufgebaut selbst schweren Miniwindrädern als solide Basis für einen störungsfreien Betrieb. Trotz dem hohen Eigen-

gewicht und der Größe des Terrassenständers, ist er schnell und ohne viel Montageaufwand einsatzfähig. Ein extra verstreber, drei Meter langer Steckmast gewährleistet bei sämtlichen Witterungseinflüssen optimalen Halt.

### Technische Daten

Art-Nr.	Oberfläche	Abmessung	Höhe	Mastrohr	Bodenplatte
21020	Feuerverzinkt ca. 80 µ	105 x 105 cm	300 cm	Ø60 x 3 mm	4 x 50 x 50 cm





## Masten und Ausleger

### Langlebig, sicher und extrem stabil.

A.S.SAT bietet verschiedene Varianten von Masten in unterschiedlicher Länge und Ausführung an. Aluminiummasten sind aus hochwertiger Aluminiumlegierung und in Edelstahloptik gefertigt. Die Stahlmasten zeichnen eine hochwertige Verzinkung aus. Unsere Stahlmasten weisen ein Biegemoment bei  $\varnothing$  48 mm von 1140 Nm und bei  $\varnothing$  60 mm von 1850 Nm auf.

#### IHRE VORTEILE

- Sehr stabil
- Extrem witterungsbeständig
- Maximale Verwindungssteifheit
- Universell einsetzbar
- Top Qualität
- Perfekte Verarbeitung



— i —

Weitere Produktdetails und nützliche Downloads zu den Montage-lösungen finden Sie im Internet unter:

[www.assat.de](http://www.assat.de) oder scannen Sie direkt den QR-Code.

→ Ursprungsland

→ Zolltarifnummer

→ Barcode

→ Verpackungseinheiten

→ Produktvideos

→ Detailfotos

→ Downloads

## Aluminium Mastrohr universal



### Maximalbelastung

Die maximale Belastung stellt bei dieser Montageeinheit einen Satelliten-Spiegel mit einem Durchmesser von 90 cm dar.

Das A.S.SAT Mastrohr aus hochwertigem Aluminium ist mit einer witterungsbeständigen Mastkappe aus Kunststoff ausgestattet. Unterschiedliche Mastlängen, gewährleisten bei jedem Montagevorhaben die optimale Lösung. Dank der Salzwasserbeständigkeit ist dieser Quali-

tätsmast bestens für den Einsatz in Küstenregionen geeignet.

### Technische Daten

Art-Nr.	Optik	Länge	Mastrohr
35100	Aluminium, Edelstahloptik	1000 mm	Ø50 x 2,5 mm
35150	Aluminium, Edelstahloptik	1500 mm	Ø50 x 2,5 mm
35200	Aluminium, Edelstahloptik	2000 mm	Ø50 x 2,5 mm

## Stahl Mastrohr universal



### Maximalbelastung

Die maximale Belastung stellt je nach Rohrdurchmesser einen Satellitenspiegel mit einem Durchmesser von 100-140 cm dar.

Das A.S.SAT Mastrohr aus Qualitätsstahl ist mit einer Mastkappe aus witterungsbeständigen Kunststoff ausgestattet. Unterschiedliche Mastlängen und -durchmesser, gewährleisten bei jeder Montageanforderung höchste Stabilität. Durch das Feuerverzinkte erhält die robus-

te Montagelösung ihr witterungsbeständiges Finish.

### Technische Daten

Art-Nr.	Oberfläche	Länge	Mastrohr
36100	Feuerverzinkt ca. 80 µ	1000 mm	Ø48 x 2 mm
36150	Feuerverzinkt ca. 80 µ	1500 mm	Ø48 x 2 mm
36200	Feuerverzinkt ca. 80 µ	2000 mm	Ø48 x 2 mm
36300	Feuerverzinkt ca. 80 µ	3000 mm	Ø48 x 2 mm
36615	Feuerverzinkt ca. 80 µ	1500 mm	Ø60 x 2 mm
36620	Feuerverzinkt ca. 80 µ	2000 mm	Ø60 x 2 mm
36630	Feuerverzinkt ca. 80 µ	3000 mm	Ø60 x 2 mm

## Stahl Steckmast universal



### Maximalbelastung

Die maximale Belastung stellt je nach Rohrdurchmesser einen Satellitenspiegel mit einem Durchmesser von 100-140 cm dar.

Der A.S.SAT Steckmast aus hochwertigem Stahl, ist die Montagelösung wenn neben Stabilität auch einfache Erweiterbarkeit gefordert sind. Dank ausgeklügelter Nut und Feder Verbindungstechnik wird auch bei verlängerter Mastinstallation die benötigte Stabilität und Verdrehsi-

cherheit gewährleistet. Durch das feuerverzinkte Finish erhält die robuste Montagelösung ihr witterungsbeständiges Finish.

### Technische Daten

Art-Nr.	Oberfläche	Länge	Mastrohr
36151	Feuerverzinkt ca. 80 µ	1500 mm	Ø48 x 2 mm
36201	Feuerverzinkt ca. 80 µ	2000 mm	Ø48 x 2 mm
36640	Feuerverzinkt ca. 80 µ	1500 mm	Ø60 x 2 mm
36038	Feuerverzinkt ca. 80 µ	2000 mm	Ø38 x 2 mm

## Stahl Mastverlängerung universal



### Maximalbelastung

Terrestrische Antennen und leichte WiFi-Antennentechnik

Die A.S.SAT Stahl Mastverlängerung aus Qualitätsstahl dient nicht nur als Verlängerung bestehender Mastinstallationen, sondern dient auch als stabile Montagelösung für Balkon- und Geländerstangen. Die verdrehsichere Fixierung an bestehenden Rundrohren wird durch die

beiden Montagekrallen gewährleistet. Ob horizontal oder vertikal, dank der Feuerverzinkung steht dem störungsfreien Empfang kein Witterungseinfluss entgegen.

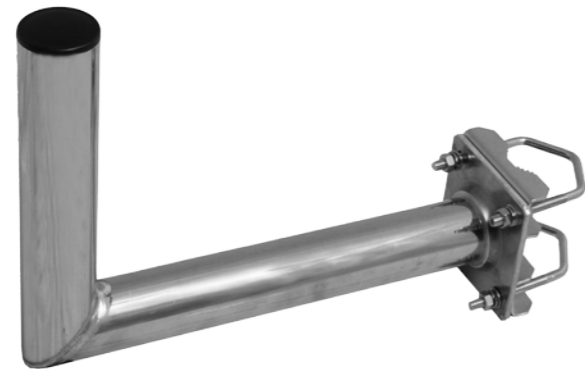
### Technische Daten

Art-Nr.	Oberfläche	Länge	Mastrohr	Montage
38210	galvanisch verzinkt	1000 mm	Ø38 x 1,5 mm	2 U-Bügel und Montagekralle für Masten bis Ø50 mm
38280	galvanisch verzinkt	800 mm	Ø38 x 1,5 mm	2 U-Bügel und Montagekralle für Masten bis Ø50 mm
38250	galvanisch verzinkt	500 mm	Ø38 x 1,5 mm	2 U-Bügel und Montagekralle für Masten bis Ø50 mm





## Aluminium Mastausleger Winkel



### Maximalbelastung

Die maximale Belastung stellt bei dieser Montageeinheit einen Satelliten-Spiegel mit einem Durchmesser von 90 cm dar.

Der Mastausleger aus hochwertigem Aluminium ist die stabile Montage-  
lösung für die Anbringung einer Empfangseinheit an einem horizontal  
oder vertikal ausgerichteten Mastrohr. Dank der intelligenten Befesti-  
gungskralen ist eine stabile und verdrehsichere Montage auch bei un-

terschiedlichen Mastdurchmessern gewähr-  
leistet. Die Salzwasserbeständigkeit dieses  
Produktes gewährleistet auch in Küstenregi-  
onen einen störungsfeien Empfang.

### Technische Daten

Art-Nr.	Optik	Mastabstand	Höhe	Halterohr	Halteplatte	Befestigung
37035	Aluminium, Edelstahl- optik	350 mm	250 mm	Ø50 x 2,5 mm	100 x 100 x 5 mm	2 U-Bügel und Montagekralle für Masten von Ø38 bis 60 mm

## Stahl Mastausleger Winkel



### Maximalbelastung

Die maximale Belastung stellt bei dieser Montageeinheit einen Satelliten-Spiegel mit einem Durchmesser von 100 cm dar.

Der A.S.SAT Mastausleger aus Qualitätsstahl ist die ideale Montage-  
lösung für die Anbringung einer Empfangseinheit an einem horizontal  
oder vertikal ausgerichteten Mastrohr. Unterschiedliche Mastabstän-  
de und ein zusätzlich verstrebt Halterohr sichern auch bei schwe-  
ren Installationen die gewünschte Stabilität. Dank der intelligenten

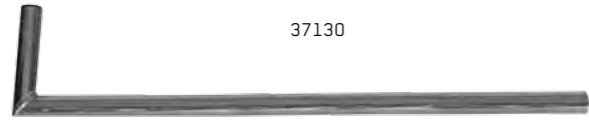
Befestigungskralen ist eine verdrehsichere  
Montage auch bei unterschiedlichen Mast-  
durchmessern gewährleistet. Durch das  
Feuerverzinken erhält die robuste Montage-  
lösung ihr witterungsbeständiges Finish.

### Technische Daten

Art-Nr.	Oberfläche	Mastabstand	Höhe	Halterohr	Befestigung
38025	Feuerverzinkt ca. 80 µ	250 mm	280 cm	Ø48 x 2 mm	2 U-Bügel und Montagekralle für Masten bis Ø60
38040	Feuerverzinkt ca. 80 µ	400 mm	280 cm	Ø48 x 2 mm	2 U-Bügel und Montagekralle für Masten bis Ø60
38055	Feuerverzinkt ca. 80 µ	550 mm	280 cm	Ø48 x 2 mm; 4x verstrebt	2 U-Bügel und Montagekralle für Masten bis Ø60
38070	Feuerverzinkt ca. 80 µ	700 mm	280 cm	Ø48 x 2 mm; 4x verstrebt	2 U-Bügel und Montagekralle für Masten bis Ø60



# Aluminium Ausleger Winkel



37130



37151



**Maximalbelastung**

Die maximale Belastung stellt bei dieser Montageeinheit einen Satelliten-Spiegel mit einem Durchmesser von 90 cm dar.

Der A.S.SAT Aluminiumausleger überwindet jede Hürde, z.B. einen störenden Dachvorsprung. Optimiert auf unterschiedliche Längen und Höhen, Ausrichtungen und Montageaufnahmen gewährleistet dieses Qualitätsprodukt höchste Stabilität und Verwindungssteifheit. Aus-

gestattet mit UV-beständiger Mastkappe ist dieser salzwasserbeständige Ausleger die ideale Montagelösung für einen störungsfreien Empfang in Küstenregionen.

**Technische Daten**

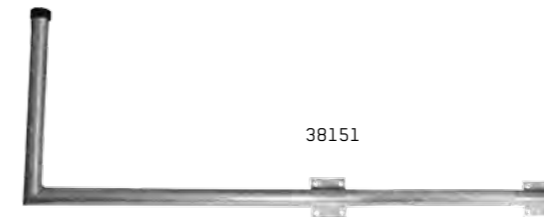
Art-Nr.	Material/Optik	Länge	Höhe	Halterohr	Halteplatte	Ausrichtung
37130	Aluminium, Edelstahloptik	1300 mm	250 mm	Ø50 x 2,5 mm	-	universal
37131	Aluminium, Edelstahloptik	1300 mm	250 mm	Ø50 x 2,5 mm	100 x 100 x 5 mm	links
37132	Aluminium, Edelstahloptik	1300 mm	250 mm	Ø50 x 2,5 mm	100 x 100 x 5 mm	rechts
37150	Aluminium, Edelstahloptik	1500 mm	500 mm	Ø50 x 2,5 mm	-	universal
37151	Aluminium, Edelstahloptik	1500 mm	500 mm	Ø50 x 2,5 mm	100 x 100 x 5 mm	links
37152	Aluminium, Edelstahloptik	1500 mm	500 mm	Ø50 x 2,5 mm	100 x 100 x 5 mm	rechts



# Stahl Ausleger Winkel



38130



38151



**Maximalbelastung**

Die maximale Belastung stellt bei dieser Montageeinheit einen Satelliten-Spiegel mit einem Durchmesser von 100 cm dar.

Der A.S.SAT Ausleger aus Qualitätsstahl nimmt jede Hürde, zum Beispiel einen störenden Dachvorsprung. Optimiert auf unterschiedliche Längen und Höhen, Ausrichtungen und Montageaufnahmen gewährleistet der Ausleger höchste Stabilität und Verwindungssteifheit.

Ausgestattet mit UV-beständiger Mastkappe und feuerverzinktem Finish kann kein Witterungseinfluss den störungsfreien Empfang beeinflussen.

**Technische Daten**

Art-Nr.	Oberfläche	Länge	Höhe	Halterohr	Halteplatte	Ausrichtung
38130	Feuerverzinkt ca. 80 µ	1300 mm	250 mm	Ø48 x 2 mm	-	universal
38131	Feuerverzinkt ca. 80 µ	1300 mm	250 mm	Ø48 x 2 mm	105 x 105 x 3 mm	links
38132	Feuerverzinkt ca. 80 µ	1300 mm	250 mm	Ø48 x 2 mm	105 x 105 x 3 mm	rechts
38150	Feuerverzinkt ca. 80 µ	1500 mm	500 mm	Ø48 x 2 mm	-	universal
38151	Feuerverzinkt ca. 80 µ	1500 mm	500 mm	Ø48 x 2 mm	105 x 105 x 3 mm	links
38152	Feuerverzinkt ca. 80 µ	1500 mm	500 mm	Ø48 x 2 mm	105 x 105 x 3 mm	rechts

## Aluminium Ausleger universal S-Form



### Maximalbelastung

Die maximale Belastung stellt bei dieser Montageeinheit einen Satelliten-Spiegel mit einem Durchmesser von 90 cm dar.

Der A.S.SAT Aluminiumausleger überwindet jede Hürde, z.B. einen störenden Dachvorsprung. Optimiert auf eine maximal individuelle Montage gewährleistet dieses Qualitätsprodukt höchste Stabilität und Verwindungssteifheit. Ausgestattet mit UV-beständiger Mastkappe ist

dieser salzwasserbeständige Ausleger die ideale Montagelösung für einen störungsfreien Empfang in Küstenregionen.

### Technische Daten

Art-Nr.	Material/Optik	Länge	Höhe	Halterohr	Ausrichtung
37500	Aluminium, Edelstahloptik	1000 mm	500 mm	Ø50 x 2,5 mm	universal

## Stahl Ausleger universal U-Form



### Maximalbelastung

Terrestrische Antennen und leichte WiFi-Antennentechnik

Stark wie ein Büffel, der A.S.SAT Ausleger aus Qualitätsstahl. Die ideale Montagelösung für die Anbringung von gleich zwei Empfangseinheiten an einem horizontal oder vertikal ausgerichteten Mastrohr. Dank der intelligenten Befestigungskralle ist eine verdrehsichere Montage

auch bei unterschiedlichen Mastdurchmessern gewährleistet. Durch das feuerverzinkte Finish erhält die robuste Montagelösung ihr witterungsbeständiges Finish.

### Technische Daten

Art-Nr.	Oberfläche	Mastabstand	Höhe	Halterohr	Befestigung
38900	Feuerverzinkt ca. 80 µ	2 x 550 mm	300 mm	Ø38 x 2 mm	2 U-Bügel und Montagekralle für Masten von Ø38 bis 60 mm
38902	Feuerverzinkt ca. 80 µ	2 x 250 mm	145 mm	Ø38 x 2 mm	2 U-Bügel und Montagekralle für Masten von Ø60 mm



# Stahl Schornsteinmontage bohrfreies Mastauslegersset



**Maximalbelastung**  
Die maximale Belastung stellt bei dieser Montageeinheit einen Satelliten-Spiegel mit einem Durchmesser von 100 cm dar.

Das A.S.SAT Mastmontageset für die Befestigung am Schornstein. Ohne die bauliche Substanz zu beeinflussen, dient diese intelligente Montagelösung als solide Mastaufnahme für eine stabile und sichere Antenneninstallation. Dank der ausgeklügelten Befestigungskralen ist

eine verdrehsichere Montage auch bei unterschiedlichen Mastdurchmessern gewährleistet. Durch das Feuerverzinken erhält das Produkt sein witterungsbeständiges Finish.

## Technische Daten

Art-Nr.	Oberfläche	Bandlänge	Mastaufnahme
38910	Feuerverzinkt ca. 80 µ	2 x 5 m	bis Ø50 mm

## Die Zukunft gestalten! Ansprüche verstehen - Lösungen entwickeln

Der Wille, unsere Produkte jeden Tag noch ein Stück zu verbessern, prägt unsere Arbeit. Nur ständige Optimierung bringt wirklichen Fortschritt. Weil wir das verinnerlicht haben, kreieren wir regelmäßig neue Ideen und Ansätze, die wir in unsere Montagelösungen einfließen lassen. Nur so kann ein innovatives Produkt entstehen. Damit Sie als A.S.SAT-Kunde als erster davon profitieren, bringen wir Sie online immer auf den neuesten Stand unserer Entwicklungen.

Onlineshop

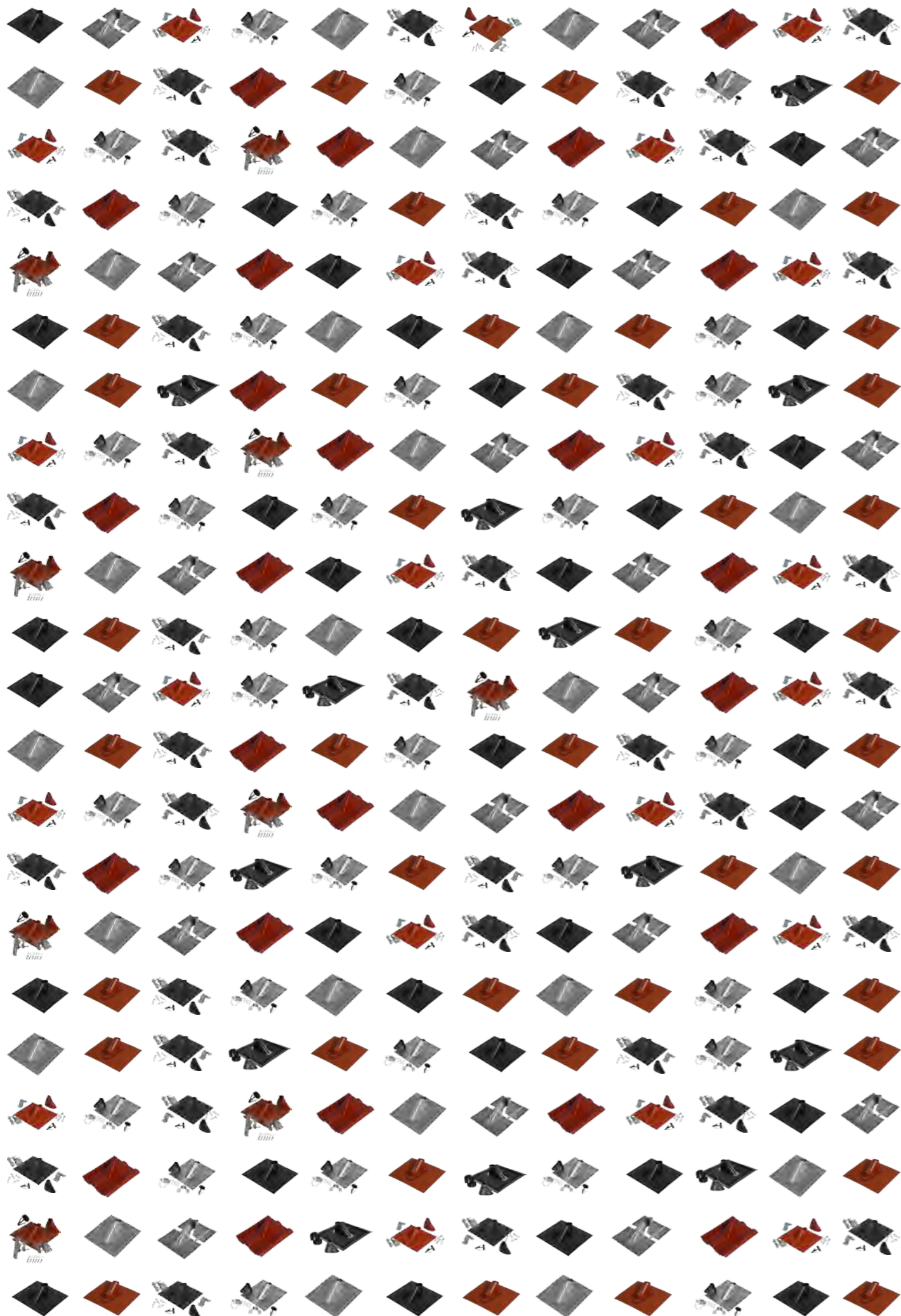


[www.assatshop.de](http://www.assatshop.de)

facebook



[facebook.com/montageloesungen](https://facebook.com/montageloesungen)



## Dachziegel Technische Montagen mit System.

Bei der Dachmontage kommt es darauf an, sofort über die passende Lösung zu verfügen. Mit dem Montagezubehör von A.S.SAT gehen Sie auf Nummer sicher. Die Systemkomponenten und Montage-Sets sind durchdacht und passen sich jeder Situation an. Typisch für A.S.SAT ist der innovative Charakter der Produkte, die immer einzigartige Problemlösungen darstellen. So ist der A.S.SAT Aluminiumdachziegel die überlegene Alternative zum herkömmlichen Bleidachziegel für die Aufdachmontage von Antennenmasten: Er ist umweltfreundlich (schwermetallfrei), passt sich jeder Dachziegelform perfekt an und ist universell verwendbar (für Masten von 38 bis 60 mm Durchmesser). Er ist wasserdicht verklebbar, dauerhaft wetterfest und dazu preisgünstiger als Bleidachziegel in vergleichbarer Größe.

### IHRE VORTEILE

- Höchste Passgenauigkeit für jede Ziegelform
- Dauerhaft wetterfest und wasserdicht
- Kein Kabelsalat dank innovativer Kabeldurchführung
- Optisch ansprechend dank unterschiedlicher Farbvarianten
- Top Qualität
- Perfekte Verarbeitung



i

Weitere Produktdetails und nützliche Downloads zu den Montage-lösungen finden Sie im Internet unter:

[www.assat.de](http://www.assat.de) oder scannen Sie direkt den QR-Code.

→ Ursprungsland

→ Zolltarifnummer

→ Barcode

→ Verpackungseinheiten

→ Produktvideos

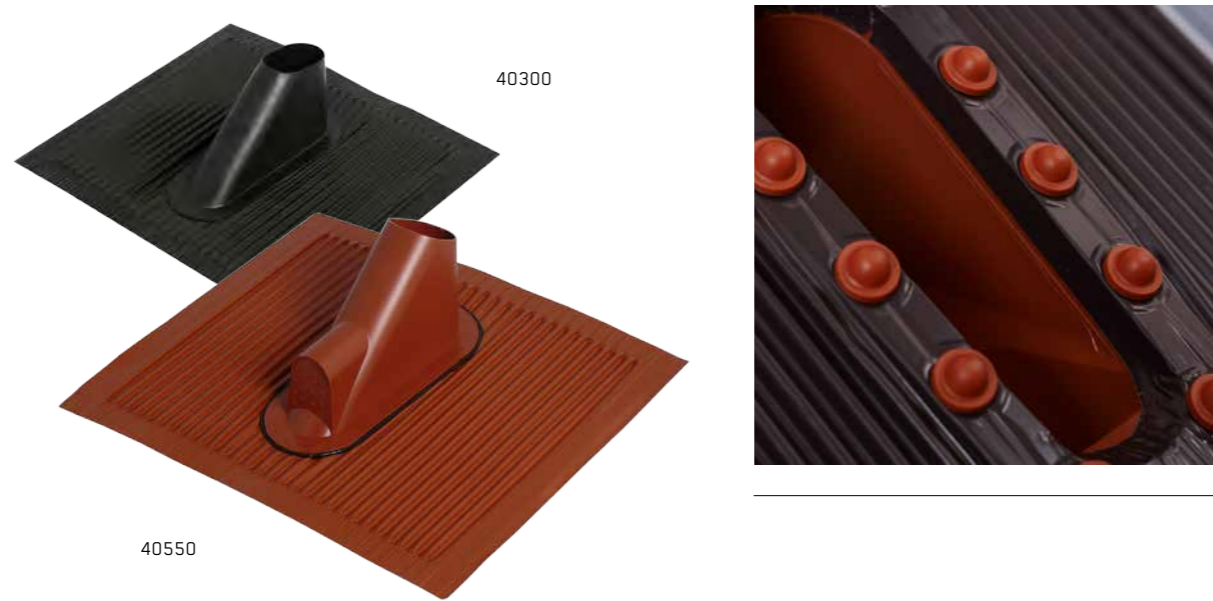
→ Detailfotos

→ Downloads





## Aluminium Dachziegel universal



Der Aluminium Dachziegel passt sich jeder Dachziegelform an und dient somit universell der Mastdurchführung durchs Dach. Durch einen speziellen Klebestreifen am Ziegelrand und zusätzlicher Vernietung des Bleches mit dem Dom an der Unterseite, ist er dauerhaft wetterfest

und wasserdicht. Mit der innovativen Kabeldurchführung finden die Antennenkabel problemlos Ihren Weg ins Haus. Verfügbar ist das Produkt in unterschiedlichen Farbvarianten.

### Technische Daten

Art-Nr.	Farbe/Oberfläche	Länge	Breite	Mastloch	Dachneigung	Befestigung	Kabeldurchführung
40300	schwarz/kunststoffbeschichtet	450 mm	500 mm	bis Ø60	bis 56°	Klebestreifen	-
40350	schwarz/kunststoffbeschichtet	450 mm	500 mm	bis Ø60	bis 56°	Klebestreifen	mit Kabeldurchführung
40500	ziegelrot/kunststoffbeschichtet	450 mm	500 mm	bis Ø60	bis 56°	Klebestreifen	-
40550	ziegelrot/kunststoffbeschichtet	450 mm	500 mm	bis Ø60	bis 56°	Klebestreifen	mit Kabeldurchführung

## Kunststoff Dachziegel Frankfurter Pfanne



Die Frankfurter Pfanne von A.S.SAT bietet neben der Passgenauigkeit noch einen entscheidenden Vorteil. Sie dient der professionellen Mastdurchführung durchs Dach. Dank der angepassten Formgebung und der Ausführung in unterschiedlichen Farben, reiht sich dieses Produkt

nahtlos in jede Dachlandschaft ein. Der UV-beständige Kunststoff trotz jeder noch so extremen Witterung.

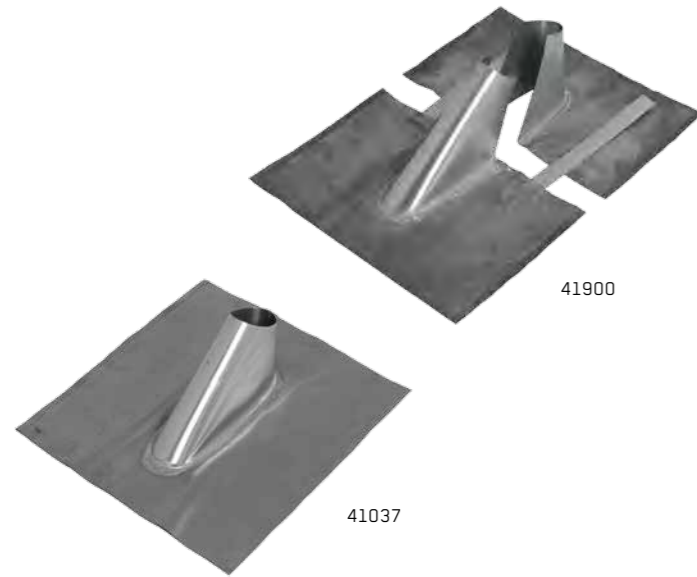
### Technische Daten

Art-Nr.	Farbe	Mastloch	Dachneigung
42300	schwarz	bis Ø60 mm	bis 56°
42500	ziegelrot	bis Ø60 mm	bis 56°





# Blei Dachziegel universal



Der A.S.SAT Dachziegel aus gut formbaren Bleiwalzblech passt sich jeder Dachziegelform optimal an und dient somit universell der Mastdurchführung durchs Dach. Durch einen hochwertig verarbeiteten Dom aus Zinkblech ist er äußerst wetterfest und dauerhaft wasser-

dicht. Zur optimalen Montage empfehlen wir das A.S.SAT Dichtungsband in unterschiedlichen Farbvarianten.

### Technische Daten

Art-Nr.	Material	Länge	Breite	Mastloch	Dachneigung
41037	formbares Bleiwalzblech 1 mm	400 mm	370 mm	bis Ø60	bis 56°
41050	formbares Bleiwalzblech 1 mm	450 mm	500 mm	bis Ø60	bis 56°
41900	formbares Bleiwalzblech 1 mm	400 mm	370 mm	bis Ø60	bis 56°

## Die Zukunft gestalten! Ansprüche verstehen - Lösungen entwickeln

Der Wille, unsere Produkte jeden Tag noch ein Stück zu verbessern, prägt unsere Arbeit. Nur ständige Optimierung bringt wirklichen Fortschritt. Weil wir das verinnerlicht haben, kreieren wir regelmäßig neue Ideen und Ansätze, die wir in unsere Montagelösungen einfließen lassen. Nur so kann ein innovatives Produkt entstehen. Damit Sie als A.S.SAT-Kunde als erster davon profitieren, bringen wir Sie online immer auf den neuesten Stand unserer Entwicklungen.

Onlineshop



[www.assatshop.de](http://www.assatshop.de)

facebook



[facebook.com/montageloesungen](https://facebook.com/montageloesungen)



# Aluminium Dachziegel Set Mastmontage



44550	ziegelrot	wasserdichte Dachmast-durchführung	Ø50 mm	40500 - Aludachziegel ziegelrot 46050 - Mastschelle Ø50 mm 46160 - Mastfuß 46008 - Schrauben 4 x 8 x 50 mm 48005 - Mastkappe universal 47150 - Gummitülle ziegelrot
44350	schwarz	wasserdichte Dachmast-durchführung	Ø50 mm	40300 - Aludachziegel schwarz 46050 - Mastschelle Ø50 mm 46160 - Mastfuß 46008 - Schrauben 4 x 8 x 50 mm 48005 - Mastkappe universal 47130 - Gummitülle schwarz

Als kompetenter Systempartner kennt A.S.SAT die Ansprüche der Branche. Basierend auf diesem Wissen, finden Sie hier einige vorsortierte Alu-Dachziegel Montagesets für die stabile, verdrehsichere und wasserdichte Dachmastdurchführung für Masten unterschiedlicher Durchmesser. Hochwertig verarbeitete Baugruppen und witterungsbeständige Materialien gewährleisten einen störungsfreien Empfang.

## Set Mastmontage

Art-Nr.	Farbe	Anwendung	Mastmontage	Bestandteile
44300	ziegelrot	wasserdichte, verdrehsichere Dachmastdurchführung	Ø38 - 60 mm	40500 - Aludachziegel ziegelrot 46100 - Universalmastschelle 46160 - Mastfuß 46008 - Schrauben 4 x 8 x 50 mm 48005 - Mastkappe universal 47150 - Gummitülle ziegelrot
44500	schwarz	wasserdichte, verdrehsichere Dachmastdurchführung	Ø38 - 60 mm	40300 - Aludachziegel schwarz 46100 - Universalmastschelle 46160 - Mastfuß 46008 - Schrauben 4 x 8 x 50 mm 48005 - Mastkappe universal 47130 - Gummitülle schwarz
44560	ziegelrot	wasserdichte Dachmastdurchführung	Ø60 mm	40500 - Aludachziegel ziegelrot 46060 - Mastschelle Ø60 mm 46160 - Mastfuß 46008 - Schrauben 4 x 8 x 50 mm 48005 - Mastkappe universal 47150 - Gummitülle ziegelrot
44360	schwarz	wasserdichte Dachmastdurchführung	Ø60 mm	40300 - Aludachziegel schwarz 46060 - Mastschelle Ø60 mm 46160 - Mastfuß 46008 - Schrauben 4 x 8 x 50 mm 48005 - Mastkappe universal 47130 - Gummitülle schwarz



## Aluminium Dachziegel Dichtungsset Variante I



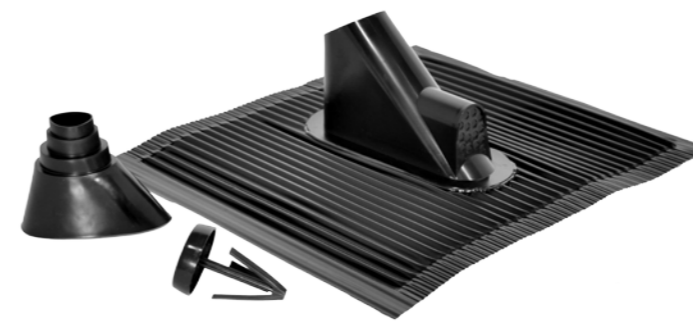
Als impulsgebender Systempartner der Branche kennt A.S.SAT die Ansprüche der Installationsvorhaben. Basierend auf diesem Wissen, finden Sie hier vorsortierte Alu-Dachziegel Montagesets für eine wasserdichte Dachmastdurchführung für Masten unterschiedlicher

Durchmesser. Hochwertig verarbeitete Baugruppen und witterungsbeständige Materialien gewährleisten eine langfristig wartungsfreie Montage.

### Set Mastmontage

Art-Nr.	Farbe	Anwendung	Mastmontage	Bestandteile
44310	schwarz	ermöglicht eine wasserdichte Mast- und Kabelführung	Ø42 - 50 mm	40300 - Aludachziegel schwarz 48010 - Mastkappe Kabelführung 47130 - Gummitülle schwarz
44510	ziegelrot	ermöglicht eine wasserdichte Mast- und Kabelführung	Ø42 - 50 mm	40500 - Aludachziegel ziegelrot 48010 - Mastkappe Kabelführung 47150 - Gummitülle ziegelrot

## Aluminium Dachziegel Dichtungsset Variante II



Als kompetenter Systempartner kennt A.S.SAT die Ansprüche der Branche. Auf diesem Wissen basierend, finden Sie hier vorsortierte Alu-Dachziegel Montagesets für eine wasserdichte Dachmastdurchführung für Masten unterschiedlicher Durchmesser. Hochwertig

verarbeitete Baugruppen und witterungsbeständige Materialien gewährleisten eine langfristig wartungsfreie Montage.

### Set Mastmontage

Art-Nr.	Farbe	Anwendung	Mastmontage	Bestandteile
44311	schwarz	ermöglicht eine wasserdichte Mast- und Kabelführung	Ø42 - 60 mm	40350 - Aludachziegel schwarz 48005 - Mastkappe 47130 - Gummitülle schwarz
44511	ziegelrot	ermöglicht eine wasserdichte Mast- und Kabelführung	Ø42 - 60 mm	40550 - Aludachziegel ziegelrot 48005 - Mastkappe 47150 - Gummitülle ziegelrot



# Dachsparrenmasthalter

## Das passende System für jedes Dach.

Langlebig, stabil und individuell – das sind die Eigenschaften, die unsere Dachsparrenmasthalter auszeichnen. Sie gewährleisten für sämtliche Hausdächer immer die ideale Anpassungsform. Dabei kann die Konstruktion, egal ob von innen oder außen, schnell und problemlos für alle Dachziegelarten und Dachneigungen montiert werden. Eine stufenlose Justierung der gesamten Einheit sorgt für eine optimale Mastausrichtung.

### IHRE VORTEILE

- Für jede Dachneigung die passende Montagelösung
- Montagelösungen für die Montage auf, unter und zwischen Dachsparren
- Keine Beschädigung des Mauerwerks (nachträglich isolierte Fassaden)
- Vormontage der gesamten Empfangseinheit am Boden möglich
- Witterungsbeständig, stabil und "unverwüchtlich"
- Top Qualität
- Perfekte Verarbeitung
- Hohe Flexibilität durch stufenlose Justierung der Masten bei unterschiedlicher Dachneigung und Sparrenabstand.



\_\_\_\_\_i\_\_\_\_\_

Weitere Produktdetails und nützliche Downloads zu den Montage-lösungen finden Sie im Internet unter:

[www.assat.de](http://www.assat.de) oder scannen Sie direkt den QR-Code.

→ Ursprungsland

→ Zolltarifnummer

→ Barcode

→ Verpackungseinheiten

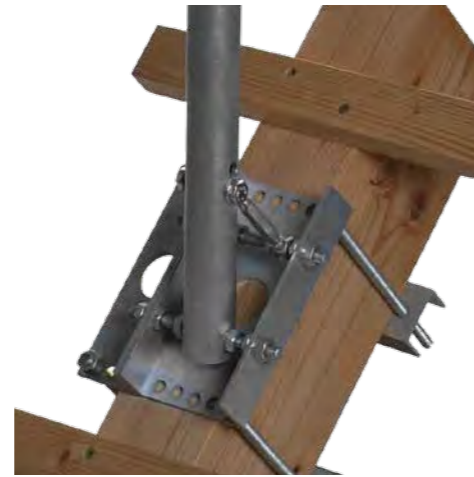
→ Produktvideos

→ Detailfotos

→ Downloads



## Aluminium Dachsparrenmasthalter 1 Sparren



**Maximalbelastung**

Die maximale Belastung stellt bei dieser Montageeinheit einen Satelliten-Spiegel mit einem Durchmesser von 90 cm dar.

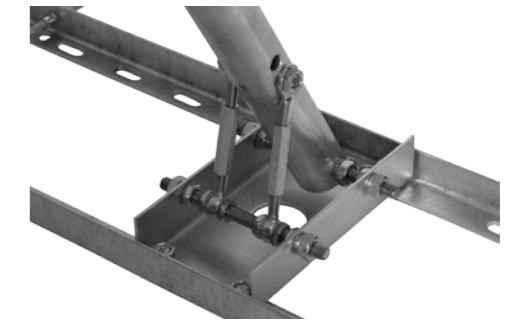
Der A.S.SAT Aluminium Dachsparrenmasthalter ist die ideale Montage-lösung für eine extrem stabile und verdrehsichere Montage eines Masten auf einem Dachsparren. Dank der beiden Spansschlossmuttern ist eine senkrechte Ausrichtung des Mastes auch bei variierender

Dachneigung problemlos möglich. Die ausschließliche Verarbeitung witterungsbeständiger Materialien, sichert einen langfristig störungsfreien Empfang.

**Technische Daten**

Art-Nr.	Farbe	Länge	Mastrohr	Dachneigung	Sparrenstärke
50005	Aluminium	800 mm	Ø40 x 4 mm	30 - 50°	bis 18 cm

## Aluminium Dachsparrenmasthalter 2 Sparren



**Maximalbelastung**

Die maximale Belastung stellt bei dieser Montageeinheit einen Satelliten-Spiegel mit einem Durchmesser von 90 cm dar.

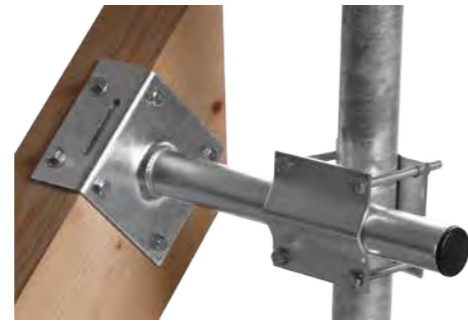
Der A.S.SAT Aluminium Dachsparrenmasthalter ist die ideale Montage-lösung für eine extrem stabile und verdrehsichere Montage eines Masten auf zwei Dachsparren. Dank der beiden Spansschlossmuttern ist eine senkrechte Ausrichtung des Mastes auch bei variierender

Dachneigung problemlos möglich. Die ausschließliche Verarbeitung witterungsbeständiger Materialien sichert einen langfristig störungsfreien Empfang.

**Technische Daten**

Art-Nr.	Material	Länge	Mastrohr	Dachneigung
50010	Rahmen: Feuerverzinkt 80 µ Mastrohr: hochwertiges Aluminium	800 mm	Ø40 x 4 mm	30 - 50°

# Stahl Dachmastmontage Set



**Maximalbelastung**  
Die maximale Belastung stellt bei dieser Montageeinheit einen Satelliten-Spiegel mit einem Durchmesser von 120 cm dar.

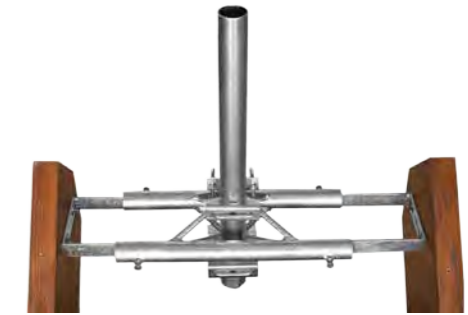
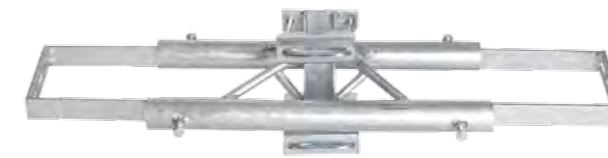
Das A.S.SAT universal Mastaufnahme-Set für die Montage an einem Dachsparren. Dank der durchdachten Konstruktion ist eine extrem stabile und verwindungssteife Mastmontage bei jeder erdenklichen Dachneigung möglich. Für ein Höchstmaß an Verdrehsicherheit, ist die

gesamte Montagelösung mit einem A.S.SAT Mastfuß kombinierbar. Durch das Feuerverzinken erhält der Qualitätsstahl sein witterungsbeständiges Finish.

## Technische Daten

Art-Nr.	Oberfläche	Mastaufnahme	Dachneigung	Bestandteile
51020	Feuerverzinkt ca. 80 µ	bis Ø60	keine Begrenzung	- 2 x Sparrenhalter - 2 x Kreuzschellen - 10 x Holzschrauben 8 x 50 mm - 1 x Mastkappe

# Stahl Dachsparrenmasthalter zwischen 2 Sparren



**Maximalbelastung**  
Die maximale Belastung stellt bei dieser Montageeinheit einen Satelliten-Spiegel mit einem Durchmesser von 90 cm dar.

Die A.S.SAT universal Mastaufnahme für die Montage zwischen zwei Dachsparren. Dank der durchdachten Konstruktion ist eine extrem stabile und verwindungssteife Mastmontage bei jeder erdenklichen Dachneigung möglich. Für ein Höchstmaß an Verdrehsicherheit, ist die

gesamte Montagelösung mit einem A.S.SAT Mastfuß kombinierbar. Durch das Feuerverzinken erhält der Qualitätsstahl sein witterungsbeständiges Finish.

## Technische Daten

Art-Nr.	Oberfläche	Mastaufnahme	Dachneigung	Sparrenabstand
51025	Feuerverzinkt ca. 80 µ	bis Ø60	keine Begrenzung	55 - 90 cm

## Stahl Dachsparrenmasthalter universal Variante I



**Maximalbelastung**  
Die maximale Belastung stellt bei dieser Montageeinheit einen Satelliten-Spiegel mit einem Durchmesser von 100 cm dar.

Der A.S.SAT Dachsparrenmasthalter der Premiumklasse. Diese hochwertige Montagelösung gewährleistet eine extrem stabile Systemanbringung auf, unter oder zwischen zwei Dachsparren. Dank der intelligenten Mastteilung ist eine problemlose Vormontage der gesamten Einheit am Boden möglich. Diese wird äußerst verdrehsicher mittels

einer Schraube mit der Sparreneinheit verbunden. Durch den Einsatz hochwertigster Materialien wird ein langlebiger und störungsfreier Empfang auch bei extremen Witterungseinflüssen gewährleistet.

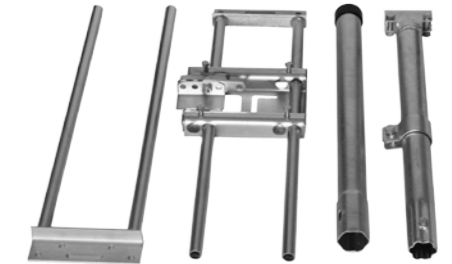
### Technische Daten

Art-Nr.	Material	Länge	Mastrohr	Dachneigung	Sparrenabstand	Montage
51500	Mast: feuerverzinkt ca. 80 µ Rahmen: galvanisch verzinkt ca. 24 µ	1100 mm	Ø48 x 2 mm; geteilt; gesichert durch zusätzliche Schraube	24 - 56°	50 - 90 cm	auf, zwischen und unter Sparren

### Zusatzprodukt

Art-Nr.	Beschreibung	Sparrenabstand
51590	Die A.S.SAT Verstärkungsstreben erhöhen die Stabilität der gesamten Konstruktion	empfohlen ab 70 cm

## Stahl Dachsparrenmasthalter universal Variante II



**Maximalbelastung**  
Die maximale Belastung stellt bei dieser Montageeinheit einen Satelliten-Spiegel mit einem Durchmesser von 100 cm dar.

Diese hochwertige Premiumprodukt von A.S.SAT gewährleistet eine extrem stabile Systemanbringung auf und unter zwei Dachsparren. Dank der intelligenten Mastteilung ist eine problemlose Vormontage der gesamten Einheit am Boden möglich. Diese wird äußerst verdrehsicher mittels einer Schraube mit der Sparreneinheit verbunden. Durch den

Einsatz hochwertigster Materialien wird ein langlebiger und störungsfreier Empfang auch bei extremen Witterungseinflüssen gewährleistet.

### Technische Daten

Art-Nr.	Material	Länge	Mastrohr	Dachneigung	Sparrenabstand	Montage
51505	Mast: feuerverzinkt ca. 80 µ Rahmen: galvanisch verzinkt ca. 24 µ	1100 mm	Ø48 x 2 mm; geteilt; gesichert durch zusätzliche Schraube	24 - 56°	50 - 90 cm	auf und unter Sparren

### Zusatzprodukt

Art-Nr.	Beschreibung	Sparrenabstand
51590	Die A.S.SAT Verstärkungsstreben erhöhen die Stabilität der gesamten Konstruktion	empfohlen ab 70 cm

# Stahl Dachsparrenmasthalter ESDH



**Maximalbelastung**  
Die maximale Belastung stellt bei dieser Montageeinheit einen Satelliten-Spiegel mit einem Durchmesser von 100 cm dar.

Ein universeller Dachsparrenmasthalter der Premiumklasse. Diese hochwertige Montagelösung gewährleistet eine extrem stabile Systemanbringung auf oder unter zwei Dachsparren. Dank der intelligenten Konstruktion ist eine sehr schnelle und einfache Montage der

gesamten Einheit möglich. Durch den Einsatz hochwertigster Materialien wird ein langlebiger und störungsfreier Empfang auch bei extremen Witterungseinflüssen gewährleistet.

### Technische Daten

Art-Nr.	Material	Länge	Mastrohr	Dachneigung	Sparrenabstand	Montage
51209	Feuerverzinkt ca. 80 µ	900 mm	Ø48 x 2 mm	keine Begrenzung	51 - 91 cm	auf und unter den Sparren
51212	Feuerverzinkt ca. 80 µ	1300 mm	Ø48 x 2 mm	keine Begrenzung	51 - 91 cm	auf und unter den Sparren

# Stahl Dachvorsprungshalter universal



**Maximalbelastung**  
Die maximale Belastung stellt bei dieser Montageeinheit einen Satelliten-Spiegel mit einem Durchmesser von 90 cm dar.

Der Dachvorsprungshalter aus feuerverzinktem Qualitätsstahl ist die intelligente Alternative zur Aufdach- und Wandmontage. Ohne großen Aufwand wird dieses Premiumprodukt am Sparren unter dem Dachvorsprung montiert und dient so als stabile Basis für alle erdenklichen

Empfangseinheiten. Die stufenlose Justierbarkeit gewährleistet auch bei unterschiedlichen Dachneigungen eine perfekte Ausrichtung für einen störungsfreien Empfang.

### Technische Daten

Art-Nr.	Oberfläche	Mastrohr	Dachneigung
51900	Feuerverzinkt ca. 80 µ	Ø43 mm x 2 mm	26 - 54°





# Stahl Dachsparrenmasthalter Montageset



**Maximalbelastung**  
Die maximale Belastung stellt bei dieser Montageeinheit einen Satelliten-Spiegel mit einem Durchmesser von 100 cm dar.

Als kompetenter Systempartner kennt A.S.SAT die Ansprüche der Branche. Basierend auf diesem Wissen, finden Sie hier vorsortierte Montagesets für eine wasserdichte Dachmastdurchführung. Hochwertig verarbeitete Baugruppen und witterungsbeständige Materialien

gewährleisten eine langfristig wartungsfreie Montage.

## Technische Daten

Art-Nr.	Farbe	Anwendung	Bestandteile
59150	ziegelrot	ermöglicht eine wasserdichte Montage eines Dachsparrenmasthalters mit Kabelführung durch den Mast. Geeignet für Antennen bis Ø100 cm.	51500 - Dachsparrenmasthalter universal 40500 - Aludachziegel ziegelrot 47150 - Gummitülle ziegelrot 48010 - Mastkappe mit Kabelführung 4 x Schrauben 4 x Beilagscheibe
59130	schwarz	ermöglicht eine wasserdichte Montage eines Dachsparrenmasthalters mit Kabelführung durch den Mast. Geeignet für Antennen bis Ø100 cm.	51500 - Dachsparrenmasthalter universal 40300 - Aludachziegel schwarz 47130 - Gummitülle schwarz 48010 - Mastkappe mit Kabelführung 4 x Schrauben 4 x Beilagscheibe

## Die Zukunft gestalten! Ansprüche verstehen - Lösungen entwickeln

Der Wille, unsere Produkte jeden Tag noch ein Stück zu verbessern, prägt unsere Arbeit. Nur ständige Optimierung bringt wirklichen Fortschritt. Weil wir das verinnerlicht haben, kreieren wir regelmäßig neue Ideen und Ansätze, die wir in unsere Montagelösungen einfließen lassen. Nur so kann ein innovatives Produkt entstehen. Damit Sie als A.S.SAT-Kunde als erster davon profitieren, bringen wir Sie online immer auf den neuesten Stand unserer Entwicklungen.

Onlineshop

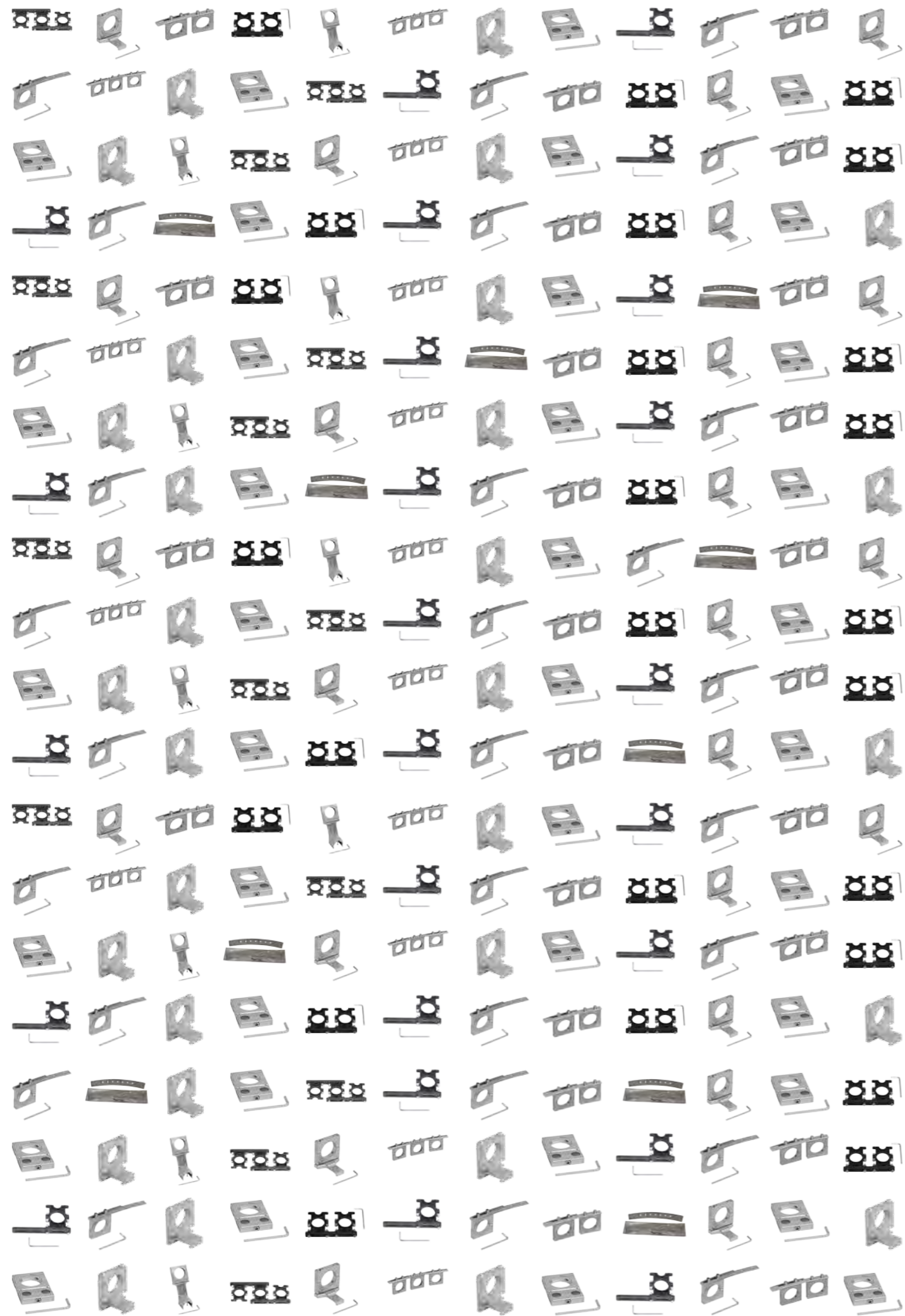


[www.assatshop.de](http://www.assatshop.de)

facebook



[facebook.com/montageloesungen](https://facebook.com/montageloesungen)



## Multifeed

# Das Fundament Ihrer bewegten Bilder - ein Spiegel, mehr Satelliten.

Mit den Multifeed-Halterungen von A.S.SAT können fast alle im Handel erhältlichen LNBs mit wenigen Handgriffen schnell und unkompliziert an die Halterungssysteme von Fremdherstellern (z. B. Kathrein, FUBA-Hirschmann oder Technisat) angedockt werden – ohne lästige Demontage der Anlage. Das spart Zeit, Geld und Nerven! Alle Komponenten können bequem "auf dem Boden" vormontiert werden. Die Montage mehrerer LNBs an einer SAT-Anlage stellt kein Problem dar, denn A.S.SAT Multifeed-Halterungen sind unbegrenzt erweiterbar, auch für die Montage von vier oder gar fünf LNBs, abhängig von der Größe des Satellitenspiegels.

### IHRE VORTEILE

- Universell einsetzbar
- Rostfreie Einheiten (Aluminium, Edelstahl oder UV-beständiger Kunststoff)
- Bequeme Vormontage möglich
- Schnelle und einfache Montage
- Erweiterungsmöglichkeit auf mehrere LNBs
- LNB-Austausch mit sehr geringem Aufwand möglich; keine Demontage der gesamten Einheit erforderlich
- Erweiterung auf bis zu 5 Sat-Positionen ohne die Demontage der bisher eingebauten LNB's möglich



Weitere Produktdetails und nützliche Downloads zu den Montage-lösungen finden Sie im Internet unter:

[www.assat.de](http://www.assat.de) oder scannen Sie direkt den QR-Code.

→ Ursprungsland

→ Zolltarifnummer

→ Barcode

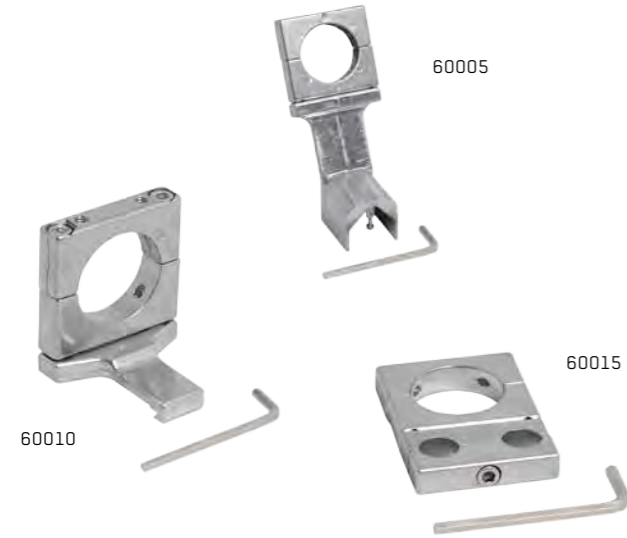
→ Verpackungseinheiten

→ Produktvideos

→ Detailfotos

→ Downloads

## Aluminium Feedhalteradapter Fuba/Hirschmann, Kathrein, Technisat



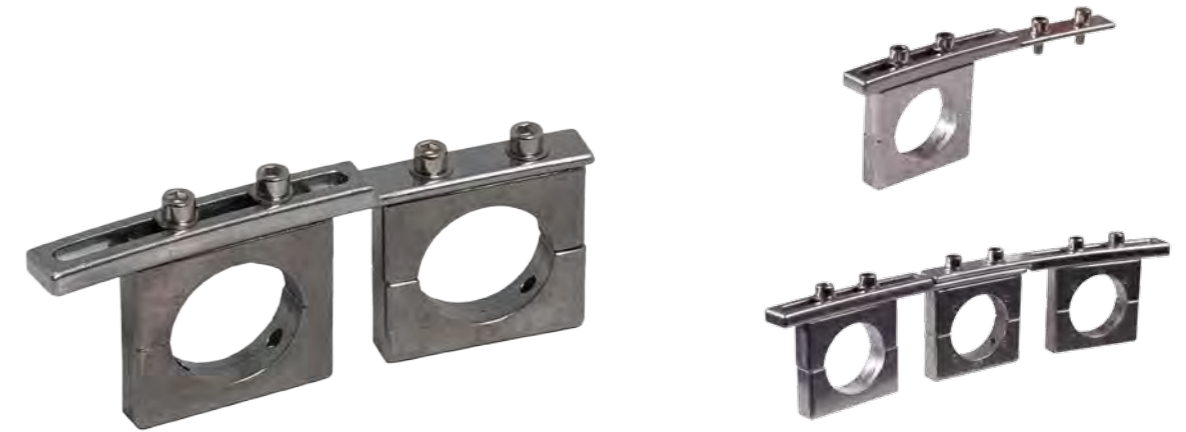
Die A.S.SAT LNB-Adapter aus Aluminium ermöglichen die bequeme Montage von Standard-LNB's an Satellitenschüsseln der Marken FUBA/Hirschmann, Kathrein und Technisat sowie bauähnliche Modelle. Dabei wird der Adapter problemlos an der vorhandenen Aufnahme der Antenne montiert und dient gleichzeitig als Basis für A.S.SAT Erweiterungssät-

ze für einen störungsfreien Empfang via Multifeed-Anlage. Dank des intelligenten Aufbaus ist bei einem nachträglichen LNB-Wechsel keine erneute Justierung der gesamten Einheit nötig.

### Technische Daten

Art-Nr.	Material	Feedaufnahme	LNB-Adapter
60005	Aluminiumdruckguss	Ø40 mm	Fuba/Hirschmann
60010	Aluminiumdruckguss	Ø40 mm	Kathrein
60015	Aluminiumdruckguss	Ø40 mm	Technisat

## Aluminium Multifeedhalter Feederweiterung



Die Vielfalt genießen! Mit dem hochwertigen Aluminium Multifeedhaltern bietet A.S.SAT ein professionelles und leicht zu montierendes Erweiterungs-Set für die bewährten Feedhalteradapter. Ohne großen Aufwand werden die Aluminiumdruckguss-Aufnahmen an der bestehenden Installation angebracht und sichern einen optimalen Empfang. Selbst der

nachträgliche Austausch eines LNB's erfordert keine erneute Justierung der gesamten Einheit - nur zwei Schrauben der betroffenen Klemmbacke sind zu öffnen.

### Technische Daten

Art-Nr.	Material	Feedaufnahme	Feederweiterung	passend für:
60110	Aluminiumdruckguss	Ø40 mm	1-fach	60005 - Feedhalteradapter Fuba/Hirschmann 60010 - Feedhalteradapter Kathrein 60015 - Feedhalteradapter Technisat 60120 - Multifeedhalter Erweiterung 2-fach 60130 - Multifeedhalter Erweiterung 3-fach
60120	Aluminiumdruckguss	Ø40 mm	2-fach	---
60130	Aluminiumdruckguss	Ø40 mm	3-fach	---



## Aluminium Umrüstungssatz Kathrein



Die CNC-gefrästen LNB-Adapter aus Aluminium ermöglichen die bequeme Montage eines Standard-LNB's an einer handelsüblichen Satellitenschüssel der Marken Kathrein. Dabei wird der Adapter problemlos an der vorhanden Aufnahme der Antenne montiert und steht somit für einen störungsfreien Satellitenempfang ein.

### Technische Daten

Art-Nr.	Material	Feedaufnahme
60020	Aluminiumprofil, CNC-gefräst	Ø40 mm

## Kunststoff Multifeedhalter Feederweiterung



Die kostengünstige Alternative! Mit dem Multifeedhaltern aus glasfaserverstärktem PP-Kunststoff bietet A.S.SAT ein professionelles und leicht zu montierendes Erweiterungs-Set für bestehende Feederhalteradapter. Ohne großen Aufwand werden die Aufnahmen an der bestehenden Installation angebracht und sichern dank hochwertigster Verarbeitung einen optimalen Empfang.

### Technische Daten

Art-Nr.	Material	Feedaufnahme	Feederweiterung
61010	Glasfaserverstärkter PP-Kunststoff	Ø40 mm	1-fach
61020	Glasfaserverstärkter PP-Kunststoff	Ø40 mm	2-fach
61030	Glasfaserverstärkter PP-Kunststoff	Ø40 mm	3-fach





# Aluminium Feedhalterschiene Kathrein Antennen



Die A.S.SAT Feedhalterschiene aus Aluminium für Kathrein-Antennen (CAS 75, CAS 90 und CAS 120) ermöglicht es, einen deutlich größeren Orbitbereich zu empfangen als mit einer original Kathrein Multifeed-schiene. Zudem bietet die Schiene dank ihrer Azimut-Feineinstellung eine deutlich bessere Schlechtwetterreserve.

## Technische Daten

Art-Nr.	Material	Lieferumfang
60050	Aluminium	- Feedhalteradapter - 2 x Edelstahl-Senkkopfschrauben

## Die Zukunft gestalten! Ansprüche verstehen - Lösungen entwickeln

Der Wille, unsere Produkte jeden Tag noch ein Stück zu verbessern, prägt unsere Arbeit. Nur ständige Optimierung bringt wirklichen Fortschritt. Weil wir das verinnerlicht haben, kreieren wir regelmäßig neue Ideen und Ansätze, die wir in unsere Montagelösungen einfließen lassen. Nur so kann ein innovatives Produkt entstehen. Damit Sie als A.S.SAT-Kunde als erster davon profitieren, bringen wir Sie online immer auf den neuesten Stand unserer Entwicklungen.

Onlineshop

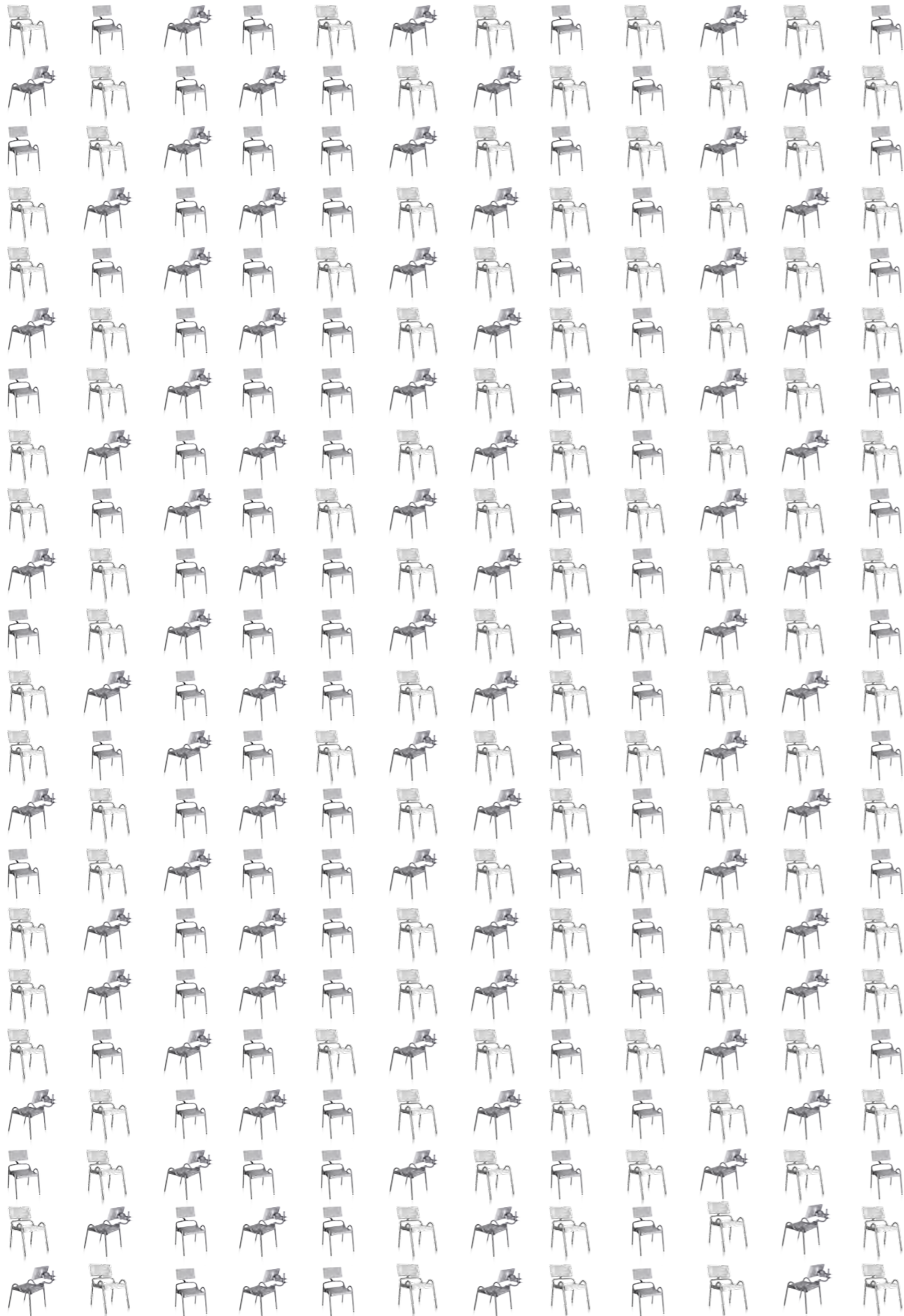


[www.assatshop.de](http://www.assatshop.de)

facebook



[facebook.com/montageloesungen](https://facebook.com/montageloesungen)



## Sat-Chair

# Die etwas andere Satellitenantenne

Auf den ersten Blick sieht man einen ganz gewöhnlichen Balkonstuhl. Alles andere als gewöhnlich ist jedoch das Innenleben dieses Qualitätsproduktes. Hinter seiner unscheinbaren Fassade befindet sich eine technisch hoch entwickelte Satellitenantenne für einen störungsfreien Empfang. Der Sat-Chair vereint jahrelanges Know-How mit neuester Technik.

### IHRE VORTEILE

- Universell einsetzbar, für jede Terrasse und Balkon
- Dank höhenverstellbaren Füßen auch auf unebenem Grund einsetzbar
- Keine optische Beeinträchtigung von Dächern und Fassaden
- Montage ohne Veränderung der Bausubstanz
- Bohr- und schraubfreier Aufbau
- Keine Konflikte mit Vermietern und Eigentümern
- Große Programmvierfalt



i

Weitere Produktdetails und nützliche Downloads zu den Montage-lösungen finden Sie im Internet unter:

[www.assat.de](http://www.assat.de) oder scannen Sie direkt den QR-Code.

→ Ursprungsland

→ Zolltarifnummer

→ Barcode

→ Verpackungseinheiten

→ Produktvideos

→ Detailfotos

→ Downloads



# Stahl Sat-Chair

## Komplettset/Komponenten



Die innovative Empfangseinheit getarnt als handelsüblicher Stuhl! Mit dem Sat-Chair von A.S.SAT wird selbst Mietern in Ballungszentren das Empfangen von hochwertigem Satelliten-Fernsehen ermöglicht. Dank der Tarnung als Balkonstuhl steht einem störungsfreien Empfang nichts mehr im Weg. Das intelligente Stecksystem garantiert einen bohr- und schraubfreien Aufbau. Selbst das Fixieren an der optimalen Emp-

fangsposition wird mittels einer handelsüblichen Betonplatte, wie sie in jedem Baumarkt erhältlich ist, realisiert. Die ausschließliche Verarbeitung hochwertigster Komponenten und Materialien sichert den störungsfreien Empfang - und das auf Dauer!

### Technische Daten

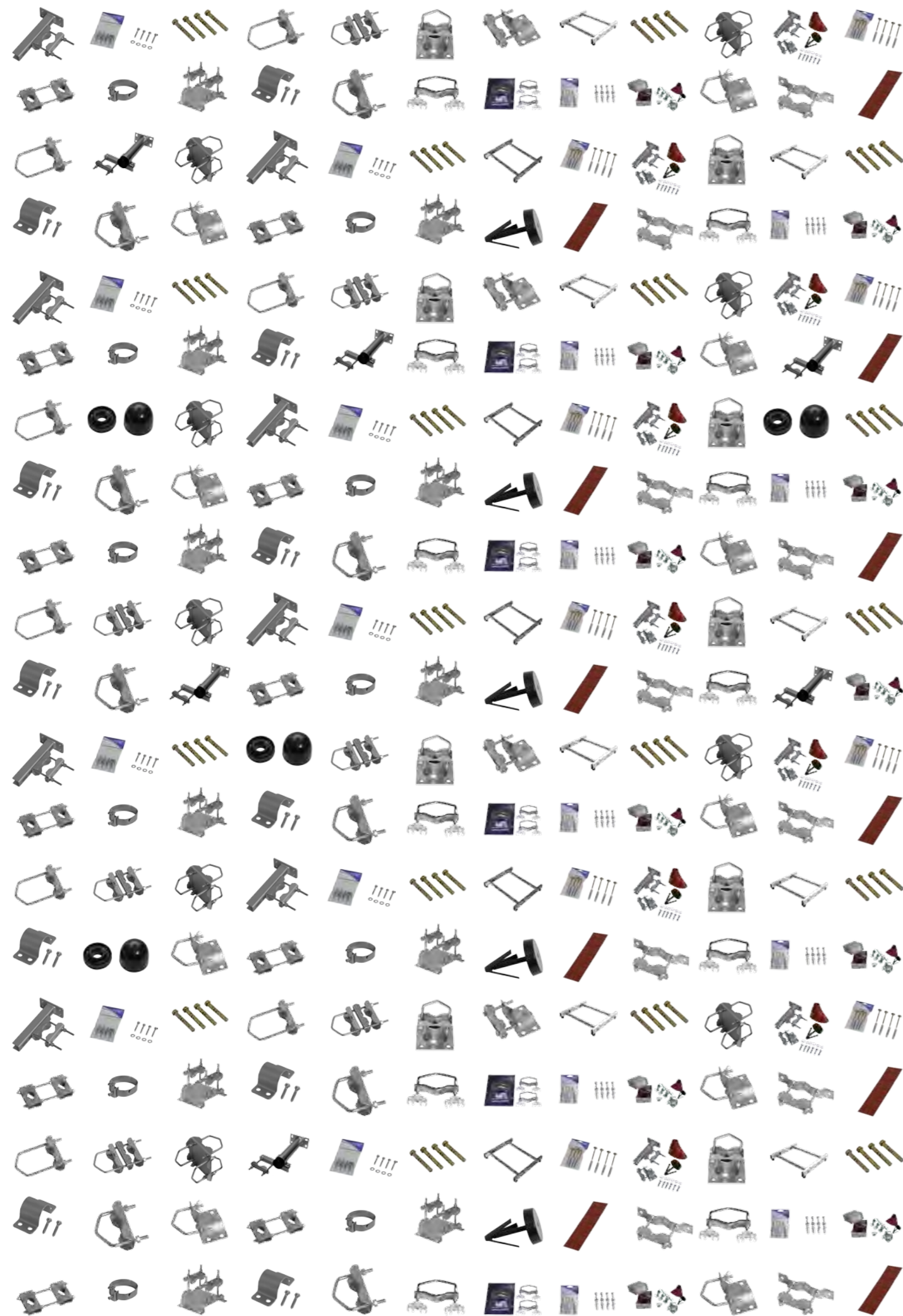
Art-Nr.	Material/Oberfläche	Standfläche	Gewicht	Betonplatte	Antenne	LNB	Rotor	Lieferumfang
73011	Stahl/pulverbeschichtet	65 x 60 cm	13 kg ohne Betonplatte	50 x 50 x 6 cm	Selfsat Flachantenne H3001	Single	-	- Satstuhl - Selfsat Antenne H3001 - Anpassungsset Stuhl/Rotor - 1x Koax-Verbindungskabel 2,5 m - 1x Koax-Verbindungskabel 5,0 m - 1x Koax-Fensterdurchführung Ultra flach
73010	Stahl/pulverbeschichtet	65 x 60 cm	13 kg ohne Betonplatte	50 x 50 x 6 cm	Selfsat Flachantenne H3001	Single	HH90	- Satstuhl - Selfsat Antenne H3001 m. Kompass - Rotor Stab HH90 - Anpassungsset Stuhl/Rotor - 1x Koax-Verbindungskabel 2,5 m - 1x Koax-Verbindungskabel 5,0 m - 1x Koax-Fensterdurchführung Ultra flach

Art-Nr.	Material/Oberfläche	Standfläche	Gewicht	Betonplatte	Antenne	LNB	Rotor	Lieferumfang
73012	Stahl/pulverbeschichtet	65 x 60 cm	13 kg ohne Betonplatte	50 x 50 x 6 cm	Selfsat Flachantenne H3002	Twin	-	- Satstuhl - Selfsat Antenne H3002 m. Kompass - Anpassungsset Stuhl/Rotor - 2x Koax-Verbindungskabel 2,5 m - 2x Koax-Verbindungskabel 5,0 m - 2x Koax-Fensterdurchführung Ultra flach
73014	Stahl/pulverbeschichtet	65 x 60 cm	13 kg ohne Betonplatte	50 x 50 x 6 cm	Selfsat Flachantenne H3004	Quad	-	- Satstuhl - Selfsat Antenne H3004 m. Kompass - Rotor Stab HH90 - Anpassungsset Stuhl/Rotor - 4x Koax-Verbindungskabel 2,5 m - 4x Koax-Verbindungskabel 5,0 m - 4x Koax-Fensterdurchführung Ultra flach

### Komponenten

Art-Nr.	Beschreibung	Lieferumfang
73020	Satstuhl	- Satstuhl
73900	Rotor HH90	- Stab Rotor HH90 SAT-Motor für H10D H21D und H30D SelfSat oder bis 95cm Antennen
73901	Halterset für den Rotor am Sat-Chair	- Halterset für den Rotor HH90 am Sat-Chair
73902	Halterset für Sat-Chair	- Halterset für Sat-Chair - Rotor HH90





## Zubehör

# Qualität, die hält - Auf Dauer zuverlässig

Die professionelle Ergänzung unserer Qualitätsprodukte. Mit dem A.S.SAT Montagezubehör gewährleisten wir bei jedem System die hochwertige Qualität, die eine störungsfreien Empfang voraussetzt.

### IHRE VORTEILE

- Professionelles Montagezubehör vom Experten
- Keine Installation ist unmöglich
- Universell einsetzbar
- Top Qualität
- Perfekte Verarbeitung



i

Weitere Produktdetails und nützliche Downloads zu den Montage-lösungen finden Sie im Internet unter:

[www.assat.de](http://www.assat.de) oder scannen Sie direkt den QR-Code.

→ Ursprungsland

→ Zolltarifnummer

→ Barcode

→ Verpackungseinheiten

→ Produktvideos

→ Detailfotos

→ Downloads



# Zubehör Montagekomponenten



## Schwerlastanker Ø 10mm

Schwerlastdübel und Hülsen aus Metall der Marke Fischer.

Art-Nr.	Dübellänge	Gewinde	U-Scheibe	Verpackung	VPE
46002	70 mm	M8	16 mm	A.S.SAT	4 St.
46001	70 mm	M8	16 mm	A.S.SAT	20 St.



## Torx-Tellerkopfschrauben 8 x 80mm

Gewähren schnelle und einfache Montage mit der Akkubohrmaschine. Sie erreichen durch den großen Kopfdurchmesser wesentlich höhere Anzugs- und Kopfdurchzugswerte.

Art-Nr.	Verpackung
46020	A.S.SAT
46021	neutral

### Lieferumfang

- 4 x Tellerkopf/Torxschraube Ø 8 x 80 mm
- 4 x Original Fischer SX Dübel Ø 12mm



## Schraubensatz 8 x 80 mm

Schraubensatz für verschiedenste Montagen (z. B. Mastschelle und Mastfüße).

Art-Nr.	Verpackung
46008	A.S.SAT
46006	neutral

### Lieferumfang

- 4x Schrauben 8 x 50mm
- 4x Beilagscheiben



## Schraubensatz 8 x 80 mm mit Dübel

Schraubensatz für Montagen von Wandhaltern und Standfüßen.

Art-Nr.	Verpackung
46004	A.S.SAT
46007	neutral

### Lieferumfang

- 4x Schrauben 8 x 80mm, galvanisch verzinkt
- 4x Fischer Kunststoffdübel Ø12 mm
- 4x Beilagscheiben, verzinkt



## Mastisolator für Kabelführung

Mastschelle für Antennenkabelführung von vier Koaxialkabeln entlang des Mastes. Die Kabel bleiben dabei vom Mast isoliert.

Art-Nr.	Kabelführung	Mastaufnahme	Verpackung
46003	4 Koaxialkabel	Ø38 - 60 mm	A.S.SAT
46033	4 Koaxialkabel	Ø38 - 60 mm	neutral



## Mastabstandshalter

Zweiteilige Doppelrohrschelle zur parallelen Montage von zwei Mastrohren.

Art-Nr.	Länge	Gewinde	Mastaufnahme
46200	200 mm	M8	bis Ø60 mm

### Lieferumfang

- 2x Mastabstandshalter

# Zubehör Montagekomponenten



## Erdungsschelle

Edelstahl-Erdungsschelle für Masten bis  $\varnothing$  100 mm. Die einfache und schnelle Montage ist garantiert.

Art-Nr.	Bandlänge	Masteignung
46009	428 mm	bis $\varnothing$ 100 mm



46011                      46010                      46016

## Kreuzschelle für Masten

Sehr stabile Kreuzschelle zum verdrehsicheren Kreuzverbinden zweier Mastrohre.

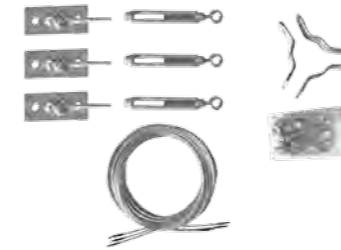
Art-Nr.	Material	Mastaufnahme	Schelle
46011	Qualitätsstahlblech 3 mm	bis $\varnothing$ 60 mm	4 U- Bügel, $\varnothing$ 8 mm
46010	Qualitätsstahlblech 3 mm	bis $\varnothing$ 130 mm	4 U- Bügel, $\varnothing$ 8 mm
46016	Qualitätsstahlblech 3 mm	bis $\varnothing$ 60 mm	4 U- Bügel, $\varnothing$ 8 mm



## Mastschelle

Vier-Loch-Mastschelle aus galvanisch verzinktem Qualitätsstahl mit zwei Holzschrauben zur Fixierung eines Mastrohres am Dachsparren.

Art-Nr.	Mastaufnahme	Lieferumfang
46042	$\varnothing$ 38 - 42 mm	Mastschelle
46043	$\varnothing$ 38 - 42 mm	Mastschelle inkl. 2 Schrauben
46050	$\varnothing$ 48 - 50 mm	Mastschelle
46051	$\varnothing$ 48 - 50 mm	Mastschelle inkl. 2 Schrauben
46060	$\varnothing$ 58 - 60 mm	Mastschelle
46061	$\varnothing$ 58 - 60 mm	Mastschelle inkl. 2 Schrauben



## Fixierungsset für Masten

Robustes und flexibles Mast-Fixierungsset aus verzinktem Stahl für längere Masten.

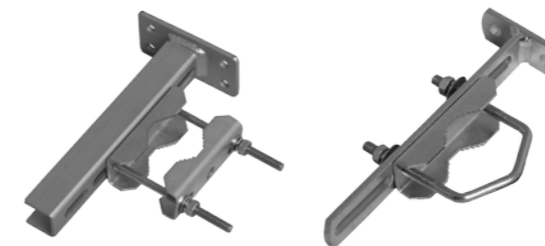
Art-Nr.	Mastaufnahme	Spannseile	Bodenverankerung
49010	$\varnothing$ 38 - 60 mm	3 Stück je 4 m	doppelt pro Seil



## Flexible Mastschiebeschelle

Flexible Mastschiebeschelle aus verzinktem Qualitätsstahl mit Rohr zur Befestigung an der Wand oder am Sparren. Für die Dachdurchführung muss nur ein Ziegel entfernt werden. Neben einer sehr exakten Einstellung zur Mastdurchführung ist Stabilität und Preiswertigkeit garantiert. Bei der Verwendung von zwei Mastschiebeschellen ist auch eine Wandmontage möglich.

Art-Nr.	Abstand Sparren/Wand	Mastaufnahme	Wandplatte
46105	stufenlos bis 250 mm	bis $\varnothing$ 60 mm	7 x 12 x 4 mm



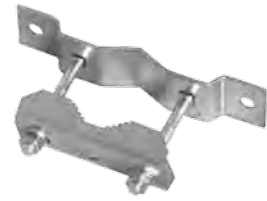
46100                      46101

## Mastschelle universal

Sehr stabile, universelle Mastschelle aus galvanisch verzinktem Stahl zur verdrehsicheren Fixierung eines Mastrohres am Dachsparren.

Art-Nr.	Sparrenabstand	Mastaufnahme	Bügel
46100	30 - 200 mm	bis $\varnothing$ 60 mm	U-Bügel $\varnothing$ 8 mm
46101	30 - 200 mm	bis $\varnothing$ 60 mm	U-Bügel $\varnothing$ 8 mm

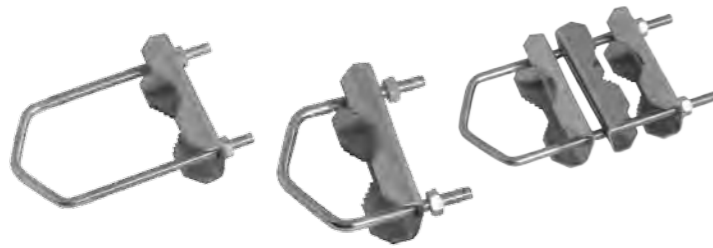
# Zubehör Montagekomponenten



## Rohrschelle universal

Universelle Mastschelle aus feuerverzinktem Stahl zum Fixieren eines Mastrohres oder Rohrauslegers an Wand oder Dachsparren.

Art-Nr.	Wandabstand	Schelle	Masteignung
46301	fix	1 x Zahnschelle	bis Ø60 mm



46012                      46014                      46013

## Montagebrücke bis Ø60 mm

Montagebrücke für Masten aus galvanisch verzinktem Stahl.

Art-Nr.	Schelle	Bügel	Bügellänge	Ausführung
46012	Stahlblech 2 mm	U-Bügel Ø8 mm	150 mm	einfach
46013	Stahlblech 2 mm	U-Bügel Ø8 mm	180 mm	doppelt
46014	Stahlblech 2 mm	U-Bügel Ø8 mm	95 mm	einfach



## Rohrschelle

Sehr stabile Befestigungsplatte aus galvanisch verzinktem Qualitätsstahl für, beispielsweise, S- oder U-Ausleger. Sie ergibt einen schwenkbaren Wandhalter mit variablem Wandabstand. Sehr stabil und vielseitig anwendbar.

Art-Nr.	Wandabstand	Schelle	Masteignung
46300	50 mm	2 x Zahnschelle	Ø38 - 60 mm



## Rohrschelle für Ausleger

Sehr stabile Befestigungsschelle aus galvanisch verzinktem Qualitätsstahl für Masten und Ausleger.

Art-Nr.	Wandabstand	Schelle	Masteignung
46302	70 mm	1 x Zahnschelle	bis Ø60 mm
46303	70 mm	2 x Zahnschelle	bis Ø60 mm



## Mastfuß

Stahl-Mastfuß aus galvanisch verzinktem Qualitätsstahl zur Fixierung eines Mastrohres am Boden. Vierlöchrige Erdungsklemmschraube mit Gewinde.

Art-Nr.	Mastaufnahme	Bügel	Lieferumfang
46160	bis Ø60 mm	U-Bügel Ø8 mm	Mastfuß
46161	bis Ø60 mm	U-Bügel Ø8 mm	Mastfuß inkl. 2 Schrauben 8 x 50 mm



## Mastfuß verdrehsicher

Vierlöchriger Mastfuß aus galvanisch verzinktem Qualitätsstahl zur verdrehsicheren Fixierung eines Mastrohres. Vierlöchrige Erdungsklemmschraube mit Gewinde.

Art-Nr.	Mastaufnahme	Lieferumfang
46162	bis Ø60 mm	Mastfuß
46163	bis Ø60 mm	Mastfuß inkl. 2 Schrauben 8 x 50 mm

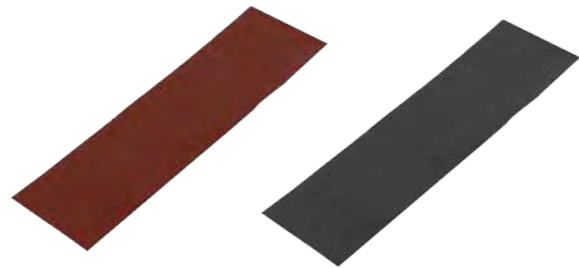
## Zubehör Montagekomponenten



### Gummitülle

Universal-Gummitülle zum Abdichten von Antennenmast und Dachziegel in unterschiedlichen Farbausführungen.

Art-Nr.	Farbe	Material	Masteignung
47130	schwarz	UV-beständige Gummimischung	Ø38 - 60 mm
47150	ziegelrot	UV-beständige Gummimischung	Ø38 - 60 mm



### Dichtungsband

Ein hochwertiges, stark klebendes Dichtungsband auf Kautschukbasis mit plastoelastischen Eigenschaften. Das Band ist alterungsbeständig und wird aufgrund seiner ausgezeichneten Haftung auf gereinigten Flächen metallischer und nicht-metallischer Werkstoffe für zahlreiche Anwendungen eingesetzt.

Art-Nr.	Farbe	Maße	Gebrauchstemperatur	Verpackung
47015	schwarz	600 x 80 mm	-40° bis +80° C	A.S.SAT
47016	schwarz	600 x 80 mm	-40° bis +80° C	neutral
47020	ziegelrot	600 x 80 mm	-40° bis +80° C	A.S.SAT
47021	ziegelrot	600 x 80 mm	-40° bis +80° C	neutral

### Mastkappe universal

Mastkappe aus UV-beständigem PE-Kunststoff.



Art-Nr.	Farbe	Masteignung
48005	schwarz	Ø38 - 60 mm



### Mastkappe mit Kabeldurchführung

Mastkappe aus witterungsbeständigem PE-Kunststoff zur Kabeldurchführung über die Mastspitze für bis zu 18 Koaxialkabel.

Art-Nr.	Farbe	Masteignung	Kabeldurchführung
48010	schwarz	Ø42 - 50 mm	bis zu 18 Kabel, Ø4 - 8 mm



### Dichtungsmanschette Neopren

Mastabdicht-Neoprenmanschette universal, die beim Anlegen und Festdrücken selbstvulkanisierend wirkt.

Art-Nr.	Farbe	Masteignung
47005	schwarz	bis Ø60 mm



### Ersatz-Dichtungsband

Ersatz-Dichtungsband für Aluminium-Dachziegel.

Art-Nr.	Länge (L)
47025	5 m



# Zubehör Montagekomponenten



90005

90010

Art-Nr.	Tragkraft	Rollen	Spulenbreite
90005	bis 250 kg	50 - 500 m, verstellbar	max. 52 cm
90010	bis 250 kg	50 - 500 m, stufenlos verstellbar	max. 52 cm

## Kabelabroller

Kabelabroller zur Arbeitserleichterung bei der Installation. Mit sehr schnell und stufenlos verstellbaren Rollen für verschiedene Kabelspulen-Durchmesser.



Art-Nr.	Farbe	Masteignung
49030	schwarz	Ø38 - 60 mm
49050	ziegelrot	Ø38 - 60 mm

## Mastmontageset verdrehbarer Variante I

Mast-Montageset zur wasserdichten Befestigung eines Mastes am Dachsparren

### Lieferumfang

- 1x Gummitülle für Masten
- 1x Mastfuß
- 1x Mastschelle universal
- 1x Mastkappe
- 4x Holzschraube 8 x 50 mm



Art-Nr.	Farbe	Masteignung
49031	schwarz	Ø38 - 60 mm
49051	ziegelrot	Ø38 - 60 mm

## Mastmontageset verdrehbarer Variante II

Mast-Montageset zur wasserdichten Befestigung eines Mastes am Dachsparren

### Lieferumfang

- 1x Gummitülle für Masten
- 1x Mastfuß
- 1x Mastschelle universal
- 1x Mastkappe
- 4x Holzschraube 8 x 50 mm

# Die Zukunft gestalten! Ansprüche verstehen - Lösungen entwickeln

Der Wille, unsere Produkte jeden Tag noch ein Stück zu verbessern, prägt unsere Arbeit. Nur ständige Optimierung bringt wirklichen Fortschritt. Weil wir das verinnerlicht haben, kreieren wir regelmäßig neue Ideen und Ansätze, die wir in unsere Montagelösungen einfließen lassen. Nur so kann ein innovatives Produkt entstehen. Damit Sie als A.S.SAT-Kunde als erster davon profitieren, bringen wir Sie online immer auf den neuesten Stand unserer Entwicklungen.

Onlineshop



[www.assatshop.de](http://www.assatshop.de)

facebook

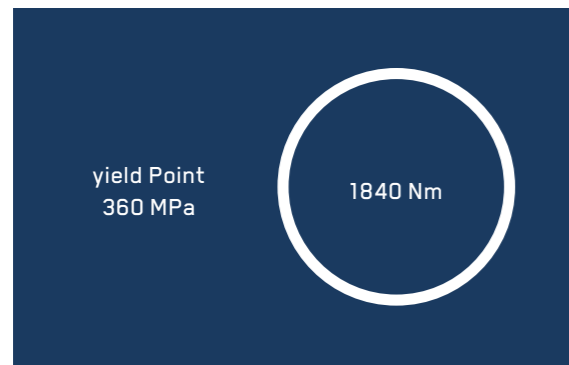


[facebook.com/montageloesungen](https://facebook.com/montageloesungen)

# Materialeigenschaften

## Qualität zahlt sich aus!

Hier finden Sie qualitätsrelevante Informationen zum Thema Korrosionsschutz durch Feuerverzinken und eine Übersicht der Oberflächenbeschaffenheiten.

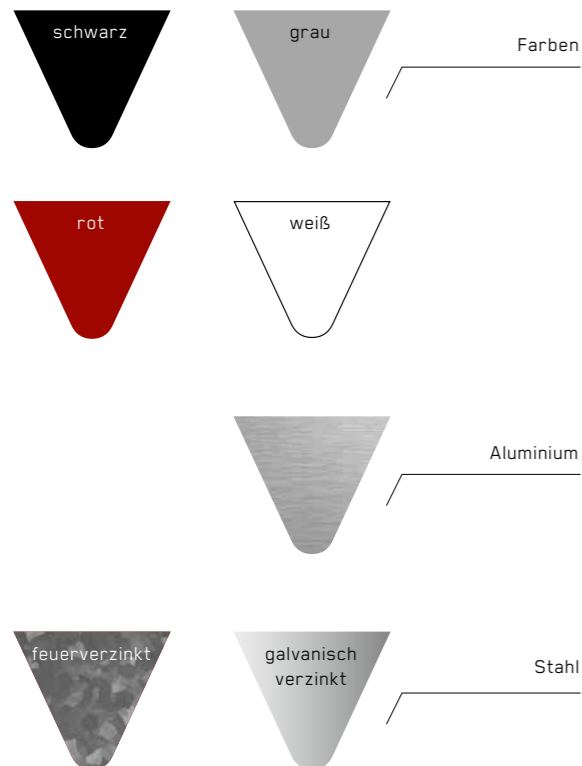


### Qualitätsstahl

Alle A.S.SAT Stahl Produkte werden ausschließlich aus hochwertigem, zertifiziertem yield Point Qualitätsstahl gefertigt, der einen Wert von mindestens 360 MPa erreicht. Aus diesem Grund sind alle A.S.SAT Mastrohre mit bis zu 1840\* Nm belastbar.

### Farbvarianten

Neben der technischen Passgenauigkeit achten wir stets auf ein harmonisches Erscheinungsbild der gesamten Montageeinheit. Aus diesem Grund bieten wir Ihnen unter Berücksichtigung spezifischen Materialeigenschaften unterschiedliche Oberflächenveredelungen und Farbvarianten an.



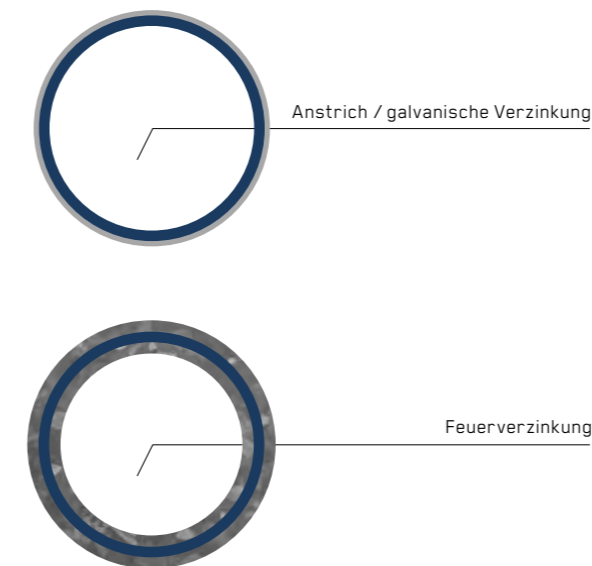
\* Dieser Wert ist vom Rohrdurchmesser und der Weiterverarbeitung abhängig.

## Korrosionsschutz

Die Stärke von Zink-Überzügen beträgt üblicherweise 70 - 150 my. Die mittlere Korrosionsrate beträgt unter normalen Belastungen rund 1 bis 2 my pro Jahr. Deshalb ist ein Schutz über mehrere Jahrzehnte sichergestellt. Andere Verfahren, wie z. B. Galvanisierung oder Beschichtung mit Rostschutzanstrichen erreichen unter keinen Umständen diese Güte. Die Feuerverzinkung bietet einen wirksamen Schutz.

Ganz besonders wichtig ist ein Schutz des Qualitätsstahls von innen und außen. Der Zinküberzug ist an allen Ecken und Kanten, in Winkeln und Hohlräumen stets von gleich guter Qualität. Dieser Schutz ist mit Anstrichen unerreichbar. Die Feuerverzinkung gewährleistet Stahlprodukten, die der Witterung ausgesetzt sind, langjährigen Korrosionsschutz im Gegensatz zur galvanischen Verzinkung.

Die Langlebigkeit der A.S.SAT Produkte aus Qualitätsstahl gewährleistet unter anderem die innovativen Finishingprozesse. Alle Bauteile, die direkt der Witterung ausgesetzt sind, werden aufwendig feuerverzinkt. Die Baugruppen, die sich unter dem Dach befinden, erhalten eine hochwertige galvanische Verzinkung.





## Montagelösungen sind Vertrauenssache!

Vertrauen Sie uns, wir sind für Sie da.

Unsere Kompetenz stellen wir Ihnen in unserem Kundencenter als zentrale Anlaufstelle für alle Fragen und Anregungen von Montag bis Freitag gerne zur Verfügung.



Unser Kundencenter erreichen Sie:  
Montag bis Freitag von 08:00 - 16:00 Uhr unter der  
Rufnummer:

Tel.: 09635/9 24 96 - 0  
Fax: 09635/9 24 96 - 29  
Mail: info@assat.de



Auch bei Sonderanfertigungen oder individuellen  
Entwicklungsprojekten sind wir für Sie da.

Sprechen Sie mit unserem Entwicklungsteam:

Tel.: 09635/9 24 96 - 11  
Fax: 09635/9 24 96 - 29



**Zentralgesteuerte Logistik:**

Ordnungsgemäß und termingetreu - Spezielle  
A.S.SAT Schulungen sorgen dafür, dass unsere  
Logistikpartner in der Handhabung der versandopti-  
mierten Ware stets auf dem neuesten Stand sind.



**Produktschulungen - Optimieren Sie Ihren Vertrieb!**

Sie als A.S.SAT-Kunden haben exklusiven Zugriff auf  
spezielle Produktschulungen, in denen wir Ihrem  
Vertriebsteam das nötige Detailwissen zu den The-  
men Montagefreundlichkeit, Materialbeschaffenheit  
und Korrosionsschutz vermitteln. Sprechen Sie uns  
an.

Besuchen Sie uns auf facebook unter:  
[facebook.com/montageloesungen](https://www.facebook.com/montageloesungen)

Besuchen Sie uns auch auf  
facebook und diskutieren  
aktiv über alltäglich Probleme,  
Herausforderungen und Auf-  
gabenstellungen des Marktes  
sowie die passenden A.S.SAT-  
Lösungen.



**Wir vertrauen auf A.S.SAT!**  
Referenzauszug zufriedener  
Kunden.

Mehr als 150 Großhandelsbetriebe in ganz Europa  
vertrauen bereits auf das Know-How und die grund-  
solide A.S.SAT-Qualität. Überzeugen Sie sich selbst.



**A.S.SAT Antennenzubehör GmbH**  
Tachauer Straße 50  
D - 95671 Bärnau

fon +49(0)9635/9 24 96 - 0  
fax +49(0)9635/9 24 96 - 29  
info@assat.de

**www.assat.de**  
facebook.com/montageloesungen